



Growatt 4000UE

Growatt 5000UE

Growatt 6000UE

Installatie- & Gebruikshandleiding

Inhoud

1 Over deze handleiding

- 1.1 Gebruik handleiding
- 1.2 Gebruikte symbolen
- 1.3 Verklarende woordenlijst

2 Veiligheid

- 2.1 Beoogd gebruik
- 2.2 Veiligheidsmaatregelen
- 2.3 Montage waarschuwingen
- 2.4 Elektrische aansluiting
- 2.5 Bediening
- 2.6 Symbolen op de omvormer

3 Productbeschrijving

- 3.1 Growatt UE overzicht
- 3.2 Informatielabel
- 3.3 Afmetingen en gewicht
- 3.4 Transport
- 3.5 Opslaan van de omvormer
- 3.6 Voordelen van de omvormer

4 Uitpakken

5 Installatie

- 5.1 Veiligheidsinstructie
- 5.2 Selecteren montageplaats
- 5.3 Installatiehandleiding
- 5.4 Elektrische aansluiting
- 5.5 Type elektriciteitsnet

6 Inbedrijfstelling

- 6.1 Inbedrijfstelling omvormer
- 6.2 Werkingsmodi
- 6.3 Instellingen en scherm
- 6.4 M3 LCD scherm
- 6.5 Dubbele MPPT
- 6.6 Communicatie

7 Opstarten en afsluiten

- 7.1 De omvormer opstarten
- 7.2 De omvormer uitschakelen

8 Reiniging en onderhoud

- 8.1 Controleren warmteafvoer
- 8.2 Controleren DC schakelaar
- 8.3 Reiniging van de omvormer

9 Problemen oplossen

- 9.1 Foutmeldingen op scherm
- 9.2 Systeemfout
- 9.3 Omvormer waarschuwing
- 9.4 Omvormer fout

10 Ontmantelen

- 10.1 Demonteren
- 10.2 Inpakken
- 10.3 Afvoeren

11 Technische gegevens

- 11.1 Specificaties
- 11.2 DC aansluiting
- 11.3 Aandraaimoment
- 11.4 Accessoires

12 PV systeem installatie

- 12.1 Enkele omvormer
- 12.2 Meerdere omvormers

13 Certificaten

14 Contact

Introductie en Copyright

Copyright © 2010 Shenzhen Growatt New Energy Technology Co., Ltd, alle rechten voorbehouden.

Niets uit dit document mag worden veelevoudigd, opgeslagen in een geautomatiseerd gegevensbestand of openbaar gemaakt, in enige vorm of op enige wijze, hetzij elektronisch, mechanisch, fotografisch, magnetisch of anderszins, zonder de voorafgaande schriftelijke toestemming van Shenzhen Growatt New Energy Technology Co, Ltd.

Shenzhen Growatt New Energy Technology Co, Ltd geeft geen enkele garantie, expliciet of impliciet, met betrekking tot deze documentatie en de apparatuur en/of software die het beschrijft, inclusief (zonder restricties) alle impliciete garanties van nut, verkoopbaarheid, of geschiktheid voor een bepaald doel. Al deze garanties zullen uitdrukkelijk worden afgewezen. Noch Shenzhen Growatt New Energy Technology Co, Ltd, noch zijn distributeurs of dealers zijn aansprakelijk voor enige indirecte-, incidentele- of gevolgschade onder alle omstandigheden.

(De uitsluiting van impliciete garanties zijn mogelijk niet van toepassing in alle gevallen onder bepaalde wetten, en dus is bovenstaande uitsluiting mogelijk niet van toepassing.)

Specificaties kunnen zonder voorafgaande kennisgeving worden gewijzigd. Al het mogelijke is in het werk gesteld om dit document volledig, accuraat en up-to-date te houden. Lezers zijn echter gewaarschuwd, dat Growatt zich het recht voorbehoudt om wijzigingen aan te brengen zonder voorafgaande kennisgeving en niet verantwoordelijk is voor enige schade, inclusief indirecte-, incidentele- of gevolgschade, veroorzaakt door vertrouwen op het aangeboden materiaal, met inbegrip van, maar niet beperkt tot, omissies, typografische fouten, rekenkundige fouten of vermeldingsfouten in het inhoudelijke materiaal.

Alle handelsmerken worden erkend, ook als dit niet specifiek wordt aangegeven. Als er aanduidingen ontbreken betekent dit niet dat een product of merk geen geregistreerd handelsmerk is.

Building B, Jiayu Industrial Zone
Guanghui Road #28, Longteng Community
Shiyan, Baoan District, Shenzhen, P.R. China

1 Over deze handleiding

1.1 Gebruik handleiding

1.1.1 Geldigheid

Deze handleiding beschrijft de montage, installatie, ingebruikname, communicatie en foutopsporing van de volgende Growatt UE serie omvormers:

- Growatt 4000UE
- Growatt 5000UE
- Growatt 6000UE

Deze handleiding bevat geen details met betrekking tot randapparatuur bij de omvormer (bijv. zonnepanelen).

1.1.2 Doelgroep

Deze handleiding is bedoeld voor gekwalificeerde installateurs die training hebben ontvangen en vaardigheden en kennis op het gebied van het installeren en bedienen van dit apparaat hebben tentoongespreid.

1.1.3 Handleiding bewaren

De handleiding en andere documenten moeten op elk moment beschikbaar zijn. Wij zijn op geen enkele manier aansprakelijk voor schade ten gevolge van het niet in acht nemen van deze instructies. SHENZHEN GROWATT NEW ENERGY TECHNOLOGY CO., LTD is op geen enkele manier verantwoordelijk de gebruikers te informeren over mogelijke wijzigingen in deze handleiding.

1.1.4 Extra informatie

Meer informatie over specifieke onderwerpen is te vinden op www.ginverter.com

1.2 Gebruikte symbolen

De volgende types veiligheidsinstructies en algemene informatie komen voor in deze handleiding.

Symbool	Omschrijving
	Lees de handleiding
 GEVAAR	GEVAAR duidt op een gevaarlijke situatie die, indien niet vermeden, leidt tot de dood of ernstig letsel
 WAARSCHUWING	WAARSCHUWING duidt op een gevaarlijke situatie die, indien niet vermeden, kan leiden tot de dood of ernstig letsel
 VOORZICHTIG	VOORZICHTIG duidt op een gevaarlijke situatie die, indien niet vermeden, kan leiden tot licht of matig letsel
 LET OP	LET OP wordt gebruikt om te wijzen op handelingen die niet gerelateerd zijn aan persoonlijk letsel
 INFORMATIE	INFORMATIE dient gelezen en begrepen te worden om optimale werking van het systeem te waarborgen

1.3 Verklarende woordenlijst

AC

Afkorting voor 'wisselstroom'

DC

Afkorting voor 'gelijkstroom'

Energie

Energie wordt gemeten in Wh (watt-uur), kWh (kilowatt-uur) of MWh (megawatt-uur). De energie is het vermogen berekend over tijd. Als, bijvoorbeeld, uw omvormer werkt op een constant vermogen van 1500 W voor een half uur en daarna op een constant vermogen van 1000 W voor het volgende half uur, dan heeft het 1250 Wh, ofwel 1,25 kWh, aan energie geleverd aan het elektriciteitsnet in dat uur.

Vermogen

Vermogen wordt gemeten in W (watt), kW (kilowatt) of MW (megawatt). Vermogen is een momentane waarde. Het laat zien hoeveel vermogen de omvormer momenteel levert aan het elektriciteitsnet.

Vermogensratio

De vermogensratio is de verhouding tussen de hoeveelheid vermogen die momenteel wordt geleverd aan het elektriciteitsnet en het maximale vermogen van de omvormer dat kan worden geleverd aan het elektriciteitsnet.

Power factor

De power factor is de verhouding tussen werkelijk vermogen en het schijnbare vermogen. Deze zijn alleen gelijk wanneer de stroom en het voltage in fase zijn, de power factor is dan 1.0. Het vermogen in een AC circuit is vrijwel nooit gelijk aan het directe product van de spanning en de stroom. Om het vermogen van een enkelfasig AC circuit te vinden, moet het product van de spanning en de stroom worden vermenigvuldigd met de power factor.

PV

Afkorting voor fotovoltaïsch

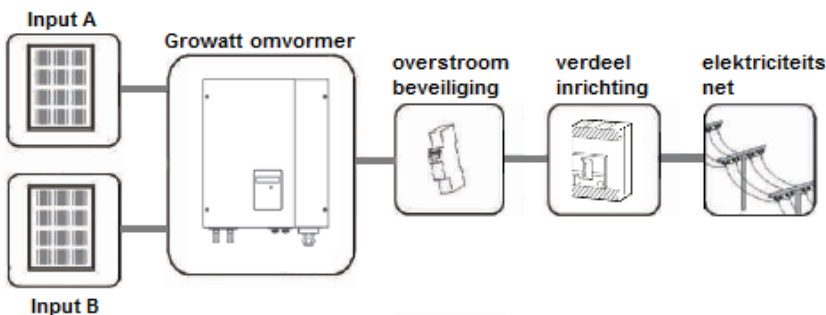
Draadloze communicatie

De externe draadloze communicatietechnologie is een radiotechnologie die het mogelijk maakt om de omvormer te laten communiceren met andere apparaten die geschikt zijn voor draadloze communicatie.

2.1 Beoogd gebruik

Growatt UE serie omvormers zijn netgekoppelde omvormers die gelijkstroom, gegenereerd door fotovoltaïsche (PV) modules, omzetten naar voor het elektriciteitsnet geschikte wisselstroom en voert deze driefasig toe aan het netwerk. Op Growatt UE serie omvormers kunnen meerdere series worden aangesloten en hebben meerdere MPP-trackers, wat betekent dat er series van verschillende grootte kunnen worden aangesloten.

Overzicht netgekoppeld zonne-energiesysteem



De omvormer mag alleen worden gebruikt met een permanente aansluiting op het openbare elektriciteitsnet. De omvormer is niet bedoeld voor mobiel gebruik. Elk ander of verdergaand gebruik wordt niet beschouwd als het beoogde gebruik. De fabrikant/leverancier is niet verantwoordelijk voor eventuele schade als gevolg van oneigenlijk gebruik. Schade veroorzaakt door dergelijk onbedoeld gebruik is op eigen risico van de gebruiker.

Zoals te zien in bovenstaande afbeelding, bestaat een compleet netgekoppeld zonne-energiesysteem uit zonnepanelen, omvormers, elektriciteitsnet en andere onderdelen. Omvormers bevinden zich altijd in een sleutelpositie in een dergelijke opstelling.

Bij het ontwerpen van een zonne-energiesysteem met Growatt UE serie omvormers of andere Growatt omvormers, kan gebruik gemaakt worden van de ontwerpssoftware ShineDesign (download op www.ginverter.com).

Zonnepanelen Capacitieve Ontlaad Stroom

Zonnepanelen met een grote capaciteit ten opzichte van de aarde, zoals dunne-film zonnepanelen met cellen op een metalen draagconstructie, mogen alleen worden gebruikt als de gekoppelde capaciteit groter is dan 470 nF. Tijdens teruglevermodus, zal een lekstroom van de cellen naar de aarde stromen, de grootte hiervan wordt bepaald door de manier waarop de zonnepanelen zijn geïnstalleerd (bijv. folie op een metalen dak) en door het weer (regen, sneeuw). Deze 'normale' lekstroom mag niet hoger zijn dan 50 mA, gezien het feit dat de omvormer anders automatisch zal loskoppelen van het elektriciteitsnet als een beschermende maatregel.

2.2 Veiligheidsmaatregelen

De Growatt omvormers zijn ontworpen en getest volgens de internationale veiligheidseisen; echter, bepaalde voorzorgsmaatregelen moeten in acht worden genomen bij het installeren en bedienen van deze omvormer. Lees deze handleiding aandachtig en volg alle instructies en waarschuwingen nauwgezet op. Mocht u vragen hebben, neem dan contact op met Growatt's technische dienst op +86 (0) 755 2747 1942.

2.3 Montage waarschuwingen



WAARSCHUWING

- Inspecteer, alvorens aan te vangen met de installatie, het toestel om uzelf ervan te verzekeren dat er geen schade is ontstaan tijdens het vervoer of op een ander moment, wat invloed kan hebben op de isolerende werking of de garantie op het apparaat; nalaten van deze controle kan veiligheidsrisico's met zich meebrengen.
- Niet toegestane verwijdering van noodzakelijke bescherming, oneigenlijk gebruik, onjuiste installatie en bediening kunnen leiden tot ernstige veiligheidsrisico's en/of materiaalschade.



VOORZICHTIG

- Voldoe aan de lokale vereisten voor het aarden van de zonnepanelen en de PV generator.
- Growatt beveelt aan om het generatorframe en andere elektriciteit geleidende oppervlakken te verbinden op een

manier die doorlopende geleiding met de aarde verzekerd, zodat het systeem en personeel optimaal is beschermd.

2.4 Elektrische aansluiting



GEVAAR

- De onderdelen in de omvormer staan onder stroom. Het aanraken van onder spanning staande onderdelen kan leiden tot ernstig letsel of de dood.
- Levensgevaar door hoge spanningen in de omvormer.
 - Alle werkzaamheden aan de omvormer mogen alleen worden uitgevoerd door gekwalificeerd personeel.
 - Het toestel mag niet gebruikt worden door kinderen of personen met verminderde fysieke of mentale capaciteiten, of gebrek aan kennis en ervaring, behalve onder toezicht en na een degelijke instructie.
- Het is verboden voor kinderen om in de buurt van de omvormer te spelen.



WAARSCHUWING

- Maak alle elektrische verbindingen (bijv. geleiderbeëindiging, zekeringen, aarding, etc.) in overeenstemming met de voorschriften. Bij het werken met een ingeschakelde omvormer dient u zich te houden aan alle geldende veiligheidsvoorschriften om het risico op ongelukken te minimaliseren.
- De Growatt UE serie omvormers mogen alleen gebruikt worden in combinatie met zonnepanelen met beschermende isolatie. Verbind geen andere stroombronnen dan zonnepanelen aan de omvormer.
- Systemen met omvormers vergen doorgaans extra controle (bijv. schakelaars) of beschermende apparatuur (bijv. zekeringautomaat) afhankelijk van de geldende veiligheidsvoorschriften.

- De Growatt omvormer zet gelijkstroom van een PV generator om in wisselstroom. De omvormer is geschikt om zowel binnenshuis als buitenshuis geplaatst te worden.
- De opgewekte wisselstroom kan als volgt gebruikt worden:
 - Huis net
Energie stroomt het huis net binnen. De gebruikers die verbonden zijn, bijvoorbeeld huishoudelijke apparaten of verlichting, verbruiken de energie. De overige energie wordt terug geleverd aan het openbare elektriciteitsnet. Wanneer de omvormer geen energie opwekt, bijvoorbeeld 's nachts, zullen de gebruikers door het openbare net van energie worden voorzien. De Growatt heeft geen eigen energiemeter. Wanneer energie in het openbare net wordt gevoerd, draait de energiemeter achteruit of wordt de terug geleverde energie gemeten d.m.v. een teruglevertelwerk.
 - Openbaar net
Energie wordt direct het openbaar net in gevoerd. De Growatt is verbonden met een aparte energiemeter. De energie die geproduceerd wordt, wordt gecompenseerd met een door de energiemaatschappij bepaalde prijs.



VOORZICHTIG

2.5 Bediening

- Zorg ervoor dat de behuizing volledig afgesloten is tijdens het gebruik.
- Hoewel ontworpen om aan alle veiligheidseisen te voldoen, kunnen sommige onderdelen en oppervlakken van de omvormer nog steeds warm worden tijdens het gebruik. Om het risico op letsel te verkleinen is het niet toegestaan om het koellichaam aan de achterkant van de PV-omvormer of nabijgelegen oppervlakten aan te raken als de omvormer in werking is.



WAARSCHUWING

- Onjuiste afmetingen van de PV-installatie kunnen leiden tot de aanwezigheid van spanningen die de omvormer kunnen vernietigen. Op het display van de omvormer zal de foutmelding 'PV-Overvoltage!' te zien zijn.
 - Draai direct de DC-schakelaar in de uit-stand om de verbinding te verbreken.
 - Neem contact op met de leverancier.

- Alle werkzaamheden met betrekking tot transport, installatie en opstarten, inclusief onderhoud, moeten worden uitgevoerd door gekwalificeerd, getraind personeel en in overeenstemming met alle geldende voorschriften en regelgeving.

- Wanneer de omvormer is losgekoppeld van het elektriciteitsnet, dient u ten alle tijden uiterst voorzichtig te werk te gaan aangezien sommige onderdelen hun lading kunnen behouden die voldoende is om een risico op een elektrische schok te vormen; om het optreden van zulke omstandigheden te minimaliseren, moeten alle overeenkomstige veiligheidssymbolen- en markeringen aanwezig op het apparaat en in deze handleiding in acht worden genomen.

- In uitzonderlijke gevallen kan er nog steeds storing optreden voor het specifieke toepasbare gebied, ondanks inachtneming van gestandaardiseerde emissiegrenswaarden (bijv. wanneer zich gevoelige apparatuur bevindt op de montageplaats, of wanneer deze zich bevindt in de buurt van radio- of televisie ontvangers). In dat geval is de gebruiker verplicht om adequate maatregelen te treffen om de situatie recht te zetten.

- Mogelijke schade aan uw gezondheid door de effecten van straling!
 - Verblijf niet binnen een straal van 20 cm van de omvormer voor welke tijdsduur dan ook.



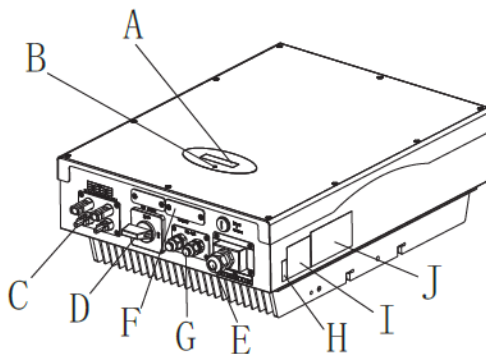
VOORZICHTIG

2.6 Symbolen op de omvormer

Symbol	Beschrijving
	Elektrische spanning!
	Risico op brandwonden!
	Aansluiting voor aarde
	Wacht 5 minuten alvorens de omvormer te bedienen
	Gelijkstroom (DC)
	Wisselstroom (AC)
	CE keurmerk. De omvormer voldoet aan de voorschriften van de EC richtlijnen.

Productbeschrijving 3

3.1 Growatt UE overzicht



Positie	Beschrijving
A	LCD scherm
B	LED lampje
C	Aansluiting zonnepanelen
D	DIP schakelaar
E	DC schakelaar
F	RS232 & DIP schakelaar voor RS485 configuratie & voeding externe communicatie accessoires
G	RS485
H	AC output
I	Serienummer
J	Waarschuwingen label
K	Informatielabel

Symbolen op de omvormer

Symbol	Omschrijving	Uitleg
	Hier kloppen	Werking van de display instellen door op de LCD te kloppen (zie hoofdstuk 4)
	Status van de omvormer	Groen/constant In bedrijf Rood/constant <ol style="list-style-type: none"> 1. Fout – neem contact op met de installateur 2. Standby modus Rood/knipperen <ol style="list-style-type: none"> 1. Fout – neem contact op met de installateur 2. Software update

3.2 Informatielabel

Het informatielabel voorziet in een unieke identificatie van de omvormer (het type product, apparaat-specifieke kenmerken, certificaten en goedkeuringen). Het informatielabel is te vinden aan de rechterkant van de behuizing. Het certificaat nummer is alleen voor SAA.

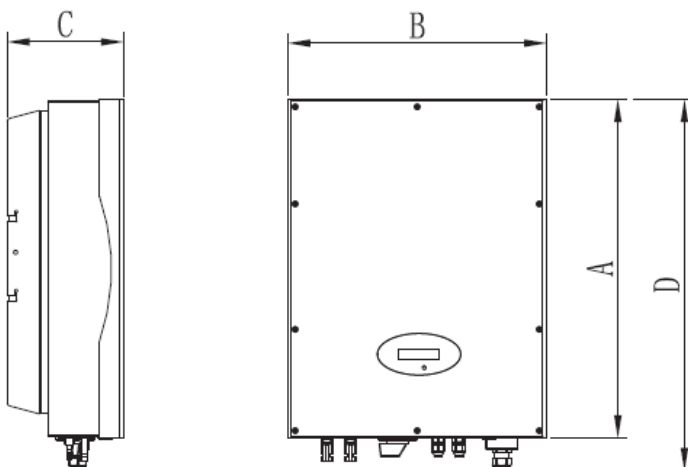
GROWATT PV Grid Inverter	
Model Name	XXXXXX
U DC max	XXXXXX
I DC max	XXXXXX
U DC range	XXXXXX
V AC norm	XXXXXX
f AC norm	XXXXXX
P AC norm	XXXXXX
I AC norm	XXXXXX
PF	XXXXXX
Protection Degree	XXXXXX
Operation Ambient Temperature	XXXXXX
VDE0126-1-1 G83 IEC62109	
RD1663 CEI0-21 VDE-AR-N4105	
CE G59	

GROWATT PV Grid Inverter	
Model Name	XXXXXX
Certificate Number	XXXXXX
U DC max	XXXXXX
I DC max	XXXXXX
U DC range	XXXXXX
V AC norm	XXXXXX
f AC norm	XXXXXX
P AC norm	XXXXXX
I AC norm	XXXXXX
PF	XXXXXX
Protection Degree	XXXXXX
Operation Ambient Temperature	XXXXXX
AS 4777 & AS 3100 IEC62109	
N136 CE	

Meer informatie over het informatielabel is te vinden in onderstaande tabel.

	Growatt 4000UE	Growatt 5000UE	Growatt 6000UE
Max gelijkspanning	800 V	800 V	800 V
Max gelijkstroom	9 A / 9 A	9 A / 9 A	10 A / 10 A
PV spanningsbereik	140 V – 800 V	140 V – 800 V	140 V – 800 V
AC nominale spanning	230 V	230 V	230 V
AC netfrequentie	50 / 60 Hz	50 / 60 Hz	50 / 60 Hz
Nominaal AC vermogen	4000 W	5000 W	6000 W
AC normale uitstroom	5,8 A	7,3 A	8,7 A
Power factor	0,9 leading 0,9 lagging	0,9 leading 0,9 lagging	0,9 leading 0,9 lagging
Weerbestendigheid	IP65	IP65	IP65
Omgevingstemperatuur wanneer in bedrijf	-25 ... +60°C	-25 ... +60°C	-25 ... +60°C

3.3 Afmetingen en gewicht



Type	A (mm)	B (mm)	C (mm)	D (mm)	Gewicht (kg)
Growatt 4000UE	566	433	195	620	30
Growatt 5000UE	566	433	195	620	32,5
Growatt 6000UE	566	433	195	620	32,5

3.4 Transport

De omvormer is uitvoerig getest en nauwgezet geïnspecteerd voor aflevering. Onze omvormers verlaten onze fabriek in goede elektrische en mechanische staat. Speciale verpakking garandeert dat de omvormer veilig en voorzichtig vervoerd wordt. Desondanks is het mogelijk dat er schade ten gevolge van het transport optreedt. In dat geval is het vervoersbedrijf verantwoordelijk. Inspecteer de omvormer nauwkeurig na aflevering. Mocht u schade ontdekken aan de verpakking die zou kunnen aangeven dat schade aan de omvormer is ontstaan of ontdekt u zichtbare schade aan de omvormer zelf, neem dan direct contact op met het verantwoordelijke vervoersbedrijf. Wij ondersteunen u hierbij graag, mocht dit nodig zijn. Als de omvormer wordt vervoerd, gebruik dan de originele of vergelijkbare verpakking. De originele verpakking bevat een maximaal aantal van vier lagen karton, wat een veilig vervoer verzekert.

3.5 Opslaan van de omvormer

Als u de omvormer wilt opslaan in uw magazijn, dient u een geschikte locatie te vinden waar u de omvormer kunt opslaan.

- Het toestel moet worden opgeslagen in de originele verpakking en het droogmiddel mag niet uit de verpakking worden gehaald.
- De temperatuur op de locatie moet altijd tussen de -25°C en de +60°C zijn. De relatieve luchtvochtigheid moet altijd tussen de 0 en 95% zijn.
- Als u een partij omvormers wilt opslaan is het maximaal aantal lagen van het originele verpakkingskarton vier.
- Na langdurige opslag, dient een lokale installateur of de technische dienst van Growatt een uitgebreide test uit te voeren alvorens de omvormer te installeren.



Na langdurige opslag kan de Real Time klok van de omvormer niet meer gelijk lopen, wat een fout in de weergave van de vandaag geproduceerde energie (E_{day}) zal veroorzaken. Stel de datum en tijd opnieuw in volgens de instructies in 6.3.5.

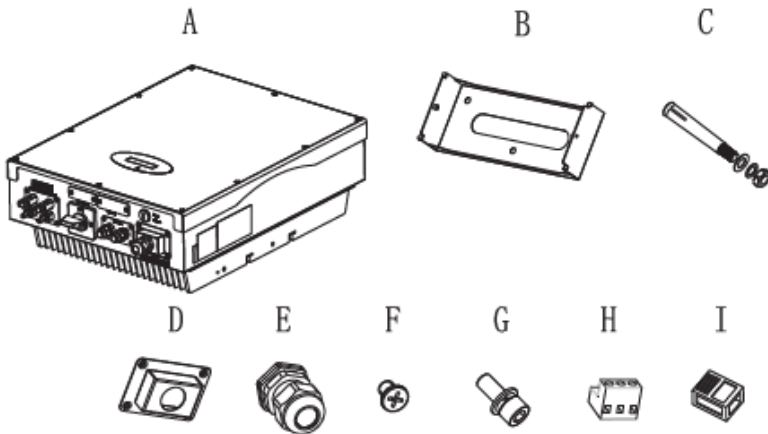
3.6 Voordelen van de omvormer

- Twee onafhankelijke MPP trackers
- Maximaal rendement is 97,5 %
- Ruim bereik voor de invoerspanning van 140 – 800 V
- Geïntegreerde DC schakelaar
- Bediening d.m.v. kloppen
- Meerdere manieren van communicatie
- Eenvoudige installatie
- Bluetooth / RF / Zigbee / WiFi
- Bediening d.m.v. kloppen

4 Uitpakken

Controleer voor het openen van de verpakking of er zichtbare beschadigingen aan de buitenkant zijn.

Als de verpakking geopend is, controleer dan of alle onderdelen aanwezig zijn en of de omvormer zichtbaar beschadigd is.



Item	Aantal	Omschrijving
A	1	Growatt omvormer
B	1	Montageframe
C	3	Keilbouten
D	1	Behuizing
E	1	Kabelwartel voor AC aansluiting
F	4	M4 verzonken kruiskop schroeven
G	3	M6 inbusschroef
H	2	RS485 aansluiting
I	2	RJ45 aansluiting
--	1	Garantie (niet in afbeelding)
--	1	Installatie- en gebruikshandleiding (niet in afbeelding)

* Voor type 1 RS485

** Voor type 2 RS485

5.1 Veiligheidsvoorschriften

Levensbedreigende risico's door vuur of explosie



- Ondanks de zorgvuldige fabricage kunnen elektrische apparaten brand veroorzaken.
- Plaats de omvormer niet in de buurt van brandbare materialen.

Risico op brandwonden door hete onderdelen



- Monteer de omvormer zó dat deze niet onbedoeld aangeraakt kan worden

Mogelijke schade aan de gezondheid door straling!



In uitzonderlijke gevallen kan er nog steeds storing optreden voor het specifieke toepasbare gebied, ondanks inachtneming van gestandaardiseerde emissiegrenswaarden (bijv. wanneer zich gevoelige apparatuur bevindt op de montageplaats, of wanneer deze zich bevindt in de buurt van radio- of televisie ontvangers). In dat geval is de gebruiker verplicht om adequate maatregelen te treffen om de situatie recht te zetten.

Installeer de omvormer nooit in de buurt van gevoelige apparatuur (bijv. radio, telefoon, televisie, etc.)

Verblijf niet binnen een straal van 20 cm van de omvormer voor welke tijdsduur dan ook.

Growatt aanvaard geen verantwoordelijkheid voor nakoming van de EMC regelgeving voor het complete systeem.

- Elke elektrische installatie dient te worden uitgevoerd in overeenstemming met de lokale en nationale elektrische voorschriften. Verwijder de behuizing

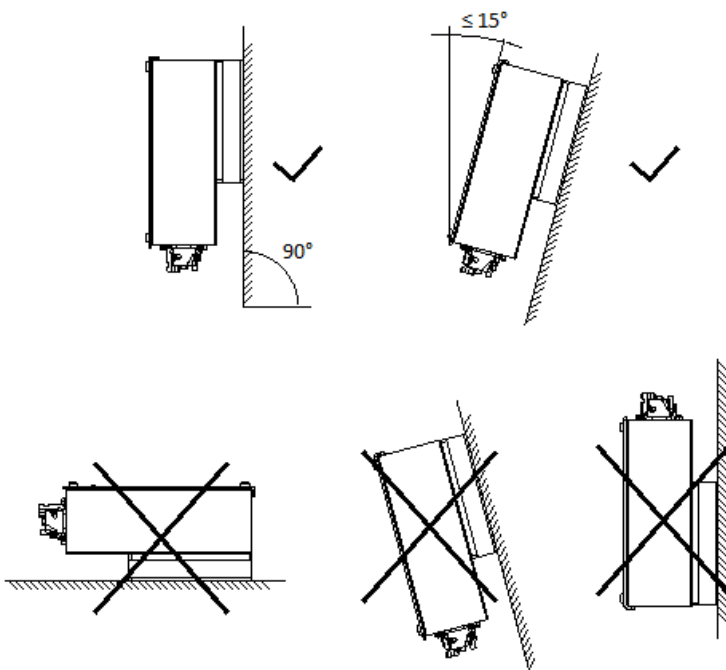
niet. Laat het onderhoud uitvoeren door gekwalificeerd technisch onderhoudspersoneel. Alle bedrading en elektrische installatie moet worden uitgevoerd door een gekwalificeerde monteur.

- Verwijder het apparaat voorzichtig uit de verpakking en inspecteer het op beschadiging. Meld eventuele imperfecties aan de leverancier.
- Zorg ervoor dat omvormers altijd zijn verbonden met de aarde, ter bescherming van eigendommen en voor uw persoonlijke veiligheid.
- De omvormer mag alleen gebruikt worden in combinatie met de PV modules. Andere energiebronnen mogen niet aangesloten worden.
- Zowel AC als DC spanningsbronnen worden beëindigd in de PV omvormer. Koppel deze verbindingen af voordat u onderhoud pleegt.
- Dit toestel is enkel ontworpen om elektriciteit aan het openbare net te leveren. Verbind het toestel niet aan een AC spanningsbron of –generator. Het verbinden van de omvormer met andere externe apparaten kan leiden tot ernstige schade aan uw apparatuur.
- Wanneer een zonnepaneel wordt blootgesteld aan licht, zal het gelijkstroom opwekken. Als het wordt aangesloten op deze apparatuur, zal het paneel de DC koppelingscondensatoren opladen.
- De energie die wordt opgeslagen in de DC koppelingscondensatoren vormt een bron van gevaar door de kans op een elektrische schok. Zelfs nadat het apparaat is losgekoppeld van het elektriciteitsnet en de zonnepanelen kunnen er nog hoge spanningen bestaan in de PV omvormer. Wacht minstens 5 minuten nadat de omvormer is losgekoppeld van alle energiebronnen, alvorens de behuizing te verwijderen.
- Hoewel de omvormer is ontworpen om aan alle veiligheidseisen te voldoen, kunnen sommige delen heet worden als de omvormer in werking is. Raak het koelelement aan de achterkant van de omvormer niet aan als deze in werking is, om verwondingen te voorkomen.

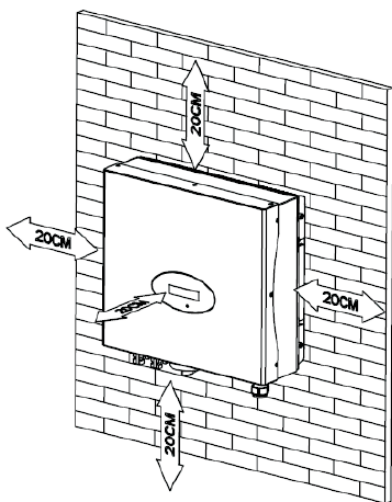
5.2 Selecteren montageplaats

Dit is een leidraad voor de installateur om een geschikte montageplaats te bepalen. Hiermee kunnen potentiële beschadigingen aan het apparaat of de gebruiker voorkomen worden.

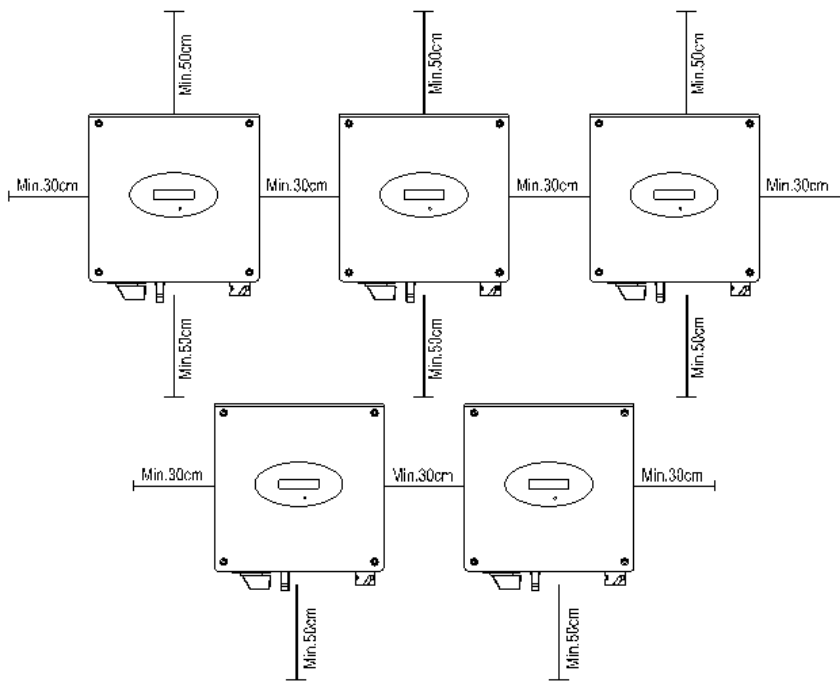
- De montageplaats moet geschikt zijn voor het gewicht en de afmetingen van de omvormer voor een lange periode. (Zie 3.3 Afmetingen en gewicht)
- Monteer de omvormer niet op een constructie van brandbare of thermolabele materialen.
- Monteer de omvormer nooit in een ruimte met weinig of geen ventilatie, of een stoffige omgeving. Dit kan afdoen aan de effectiviteit van het koelelement van de omvormer.
- De Ingress beschermingsgraad is IP65, dit betekent dat de omvormer zowel binnen- als buitenshuis kan worden geïnstalleerd.
- Plaats de omvormer niet op een plek waar deze wordt blootgesteld aan direct zonlicht, om te voorkomen dat het rendement achteruit gaat als gevolg van oververhitting.
- De luchtvochtigheid van de ruimte waar de omvormer wordt geïnstalleerd moet tussen de 0 en 95% zijn, er mag geen condensvorming zijn.
- De omgevingstemperatuur moet tussen de -25°C en 60°C zijn.
- De montageplaats moet ten alle tijden vrij en veilig te bereiken zijn.
- De omvormer moet verticaal geïnstalleerd worden, de aansluiting van de installatie moet naar beneden gericht zijn. Plaats de omvormer nooit horizontaal en voorkom dat hij voorwaarts of zijwaarts helt. (Zie afbeeldingen op de volgende pagina)



- Installeer de omvormer niet in de buurt van een televisieantenne of andere antennes en antennekabels.
- Installeer de omvormer niet in een woongedeelte, het geluid dat de machine produceert kan het dagelijks leven beïnvloeden.
- Installeer om veiligheidsredenen de omvormer op een plek waar deze niet bereikbaar is voor kinderen.
- Neem de minimale afstanden tot de muur en andere omvormers of objecten in acht zoals afgebeeld in de volgende afbeeldingen, om voldoende warmteafvoer te kunnen garanderen. (Zie afbeeldingen op de volgende pagina)



Afmetingen ten opzichte van de omgeving voor één omvormer



Afmetingen ten opzichte van de omgeving voor een serie omvormers

5.3 Installatie handleiding

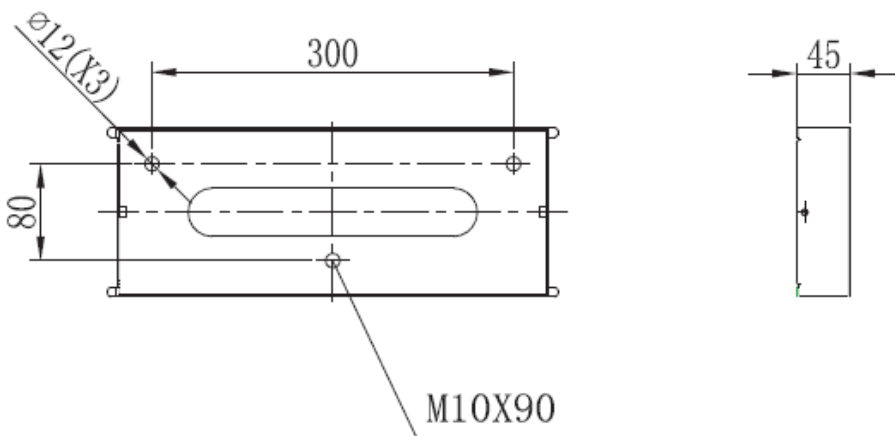
5.3.1 Montage van de beugel



GEVAAR

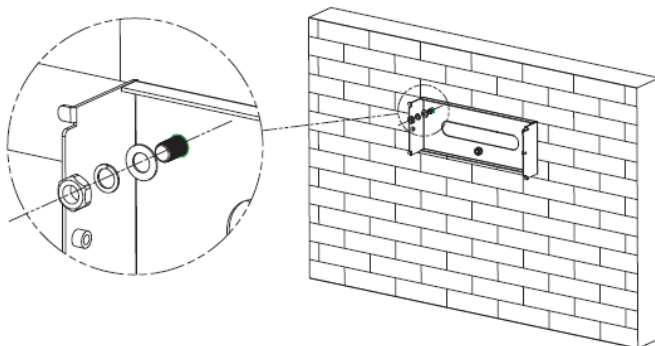
Inspecteer de bestaande elektriciteits- en waterleidingen voor u begint met boren om elektrische schokken of andere verwondingen te voorkomen.

Om de omvormer op de muur te monteren moet eerst de beugel stevig aan de wand bevestigd worden.



Afmetingen in mm

1. Gebruik de beugel als boormal en markeer de posities van de te boren gaten.
2. Boor drie gaten voor de schroeven, bevestig de beugel aan de muur met keilbouten.
3. Bevestig het montageframe aan de muur zoals weergegeven in de afbeelding op de volgende pagina. Gebruik extra materiaal, zoals weergegeven in de afbeelding.



5.3.2 Montage van de omvormer

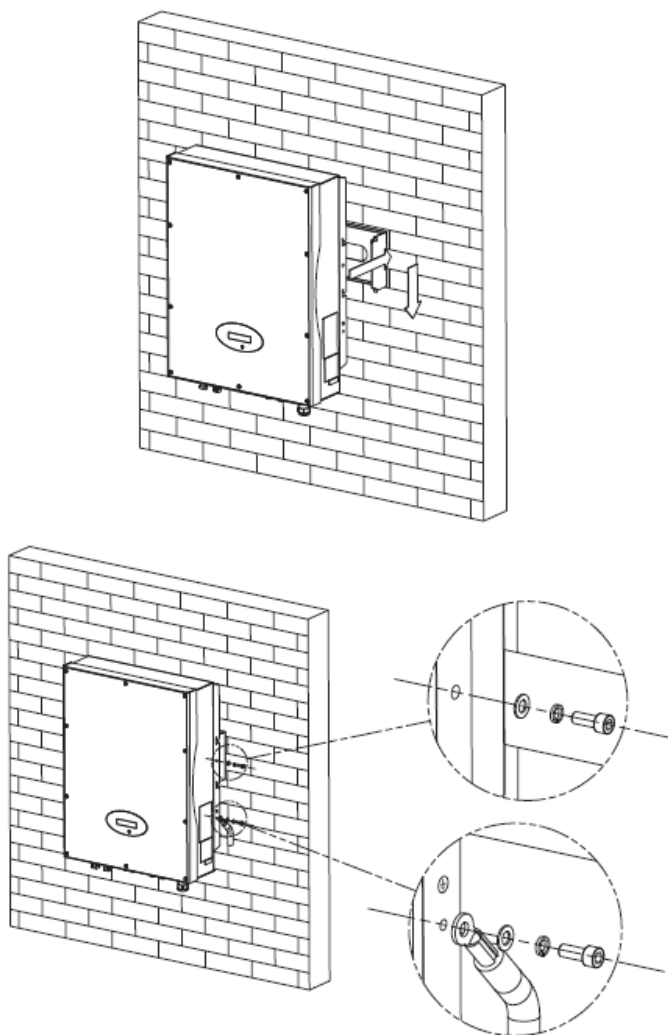


WAARSCHUWING

Vallende apparaten kunnen ernstige of zelfs dodelijke verwondingen veroorzaken. Bevestig de omvormer niet aan de beugel als u niet volledig zeker bent dat de beugel echt stevig aan de muur is bevestigd. Controleer dit zorgvuldig.

Als de beugel stevig aan de muur is bevestigd, kunt u overgaan op het monteren van de omvormer op de beugel.

1. Houd de omvormer iets hoger dan de beugel. Houd rekening met het gewicht van de omvormer. Houd de omvormer tijdens het gehele proces in evenwicht.
2. Hang de omvormer met de haken aan de beugel.
3. Als de omvormer veilig op de beugel is geplaatst, bevestig deze dan aan de beugel met M6 inbusbouten aan de linker- en rechterzijde om te voorkomen dat de omvormer weer loskomt van de beugel.

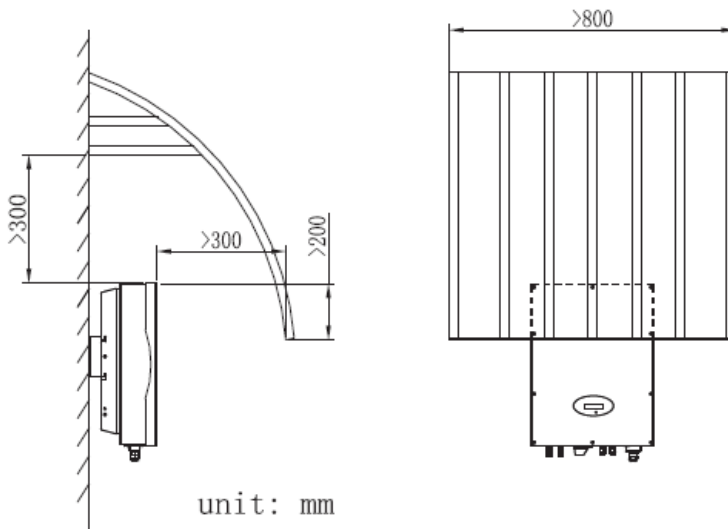


Het verbinden van de tweede aardleiding

Als de installatie dit vereist, kan de aardklem gebruikt worden om een tweede aardleiding aan te sluiten of als een potentiaalvereffening. Dit voorkomt kortsluiting als de oorspronkelijke aardleiding het begeeft.

Het is aanbevolen om een overkapping boven de omvormer te installeren, dit om de levensduur van de omvormer te verlengen en de afname in vermogen zo klein mogelijk

te houden. Voor de juiste afmetingen van de overkapping, zie onderstaande afbeelding.



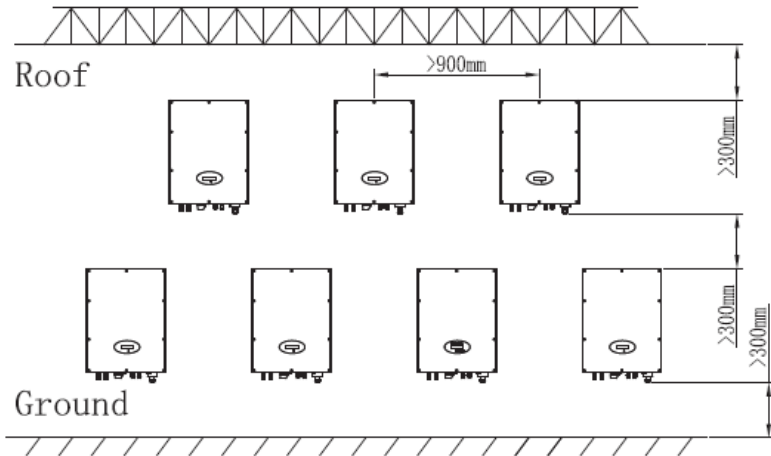
5.3.3 Installatie opzet



Voorkom dat de omvormer wordt blootgesteld aan direct zonlicht, regen of sneeuw om de levensduur van de omvormer te verlengen, ondanks de IP65 beschermingsfactor. Blootstelling aan zonlicht kan de omvormer extra opwarmen waardoor het vermogen zal afnemen.



Als er meer dan één omvormer geïnstalleerd wordt moeten de volgende afmetingen in acht worden genomen.



5.4 Elektrische aansluiting

5.4.1 Veiligheid

Levensgevaar door hoge spanningen!

In de geleidende onderdelen van de omvormer kunnen hoge spanningen bestaan die elektrische schokken kunnen veroorzaken. Alvorens enige werkzaamheden aan de omvormer uit te voeren moeten de AC en DC aansluiting van de omvormer losgekoppeld worden.



GEVAAR



WAARSCHUWING

Risico op schade aan elektronische onderdelen door electrostatische ontlading

Neem gepaste ESD voorzorgsmaatregelen bij het installeren of vervangen van een omvormer.

5.4.2 AC aansluiting

Voorwaarden voor de AC aansluiting

U moet voldoen aan de aansluitingsvereisten van uw netbeheerder. Alle aansluitingen moeten voldoen aan de voorschriften.

Lekstroom beveiliging

De omvormer is uitgerust met een geïntegreerde universele lekstroom monitoringssysteem. Als de netbeheerder een lekstroom beveiliging voorschrijft, moet u een lekstroom beveiliging gebruiken die reageert bij een lekstroom van 100mA of meer.

Aansluiten van een tweede aardleiding

In sommige landen is een tweede aardleiding vereist om kortsluiting te voorkomen als de eerste aardleiding niet goed functioneert. In landen die binnen het bereik van de IEC 62109 norm vallen moet een koperen aardleiding met een doorsnede van minstens 10 mm² worden gebruikt. Of sluit een tweede aardleiding aan op de aarde aansluiting met dezelfde doorsnede als de eerste aardleiding op de AC aansluiting.

Lastscheider

U moet voor elke omvormer afzonderlijk een drie-fase stroomonderbreker of andere lastscheider installeren om ervoor te zorgen dat de omvormer veilig kan worden losgekoppeld onder belasting.

- Meet de spanning en de frequentie van het openbare elektriciteitsnet (Spanning: 400 Vac; Frequentie: 50 Hz / 60 Hz; 3-fasig)
- Open de lastscheider tussen de omvormer en het net.

Specificaties lastscheider


Growatt 4000UE	10 A / 400 V
Growatt 5000UE / 6000UE	16 A / 400 V

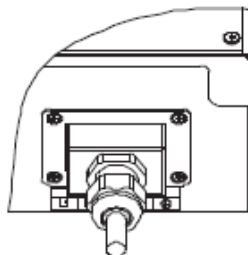
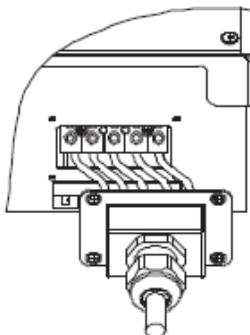
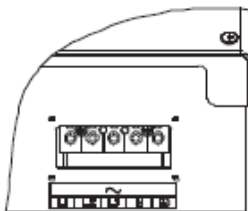
Kabelspecificaties

Model	Oppervlak (mm ²)	Max. kabel lengte (m)
Growatt 4000UE	2,5	25
Growatt 5000UE	2,5	20
Growatt 6000UE	2,5	17

Wij raden aan om de zekeringen in serie te schakelen aan de uitgangszijde. Zie onderstaande tabel voor de juiste zekeringen.

Model	Aanbevolen zekering
Growatt 4000UE	10 A
Growatt 5000UE / 6000UE	15 A

1. Een weergave van de AC aansluitingen van de omvormer zijn te zien in onderstaande afbeeldingen. 'L1', 'L2', 'L3' geven de drie fase-aansluitingen aan, 'N' staat voor de nullijn en  de aardedraad.
2. Verbind vijf standaardkabels met de bijbehorende aansluiting. De vijf kabels moeten door de beschermkap worden gehaald (zie afbeelding).
3. Bevestig de beschermkap aan de onderkant van de omvormer, zorg ervoor dat de vier schroeven goed zijn aangedraaid, het resultaat moet eruit zien zoals onderstaande afbeelding.



5.4.3 DC aansluiting



GEVAAR

Levensgevaar door hoge spanningen!

Zorg dat de AC en DC schakelaar beide zijn losgekoppeld van de omvormer alvorens de PV opstelling aan te sluiten. Sluit de DC aansluiting **NOOIT** aan onder belasting.



WAARSCHUWING

Als het bedradingsproces verkeerd uitgevoerd wordt kan dit leiden tot dodelijke verwondingen bij de installateur of onherstelbare schade aan het apparaat. Alleen gekwalificeerd personeel kan de bedrading uitvoeren.

Risico op schade aan de omvormer

Als de spanning van de zonnepanelen de maximale toelaatbare spanning van de omvormer overschrijdt, kan deze kapot gaan door overspanning. Hierdoor zullen alle garantieclaims nietig verklaard worden. Sluit geen series aan op de omvormer die een grotere open-circuit spanning hebben dan de maximale ingangsspanning van de omvormer.

Raak geen onderdelen van de omvormer aan die onder stroom staan, en ga voorzichtig om met de aansluitingen, om het risico op elektrische schokken te verkleinen.



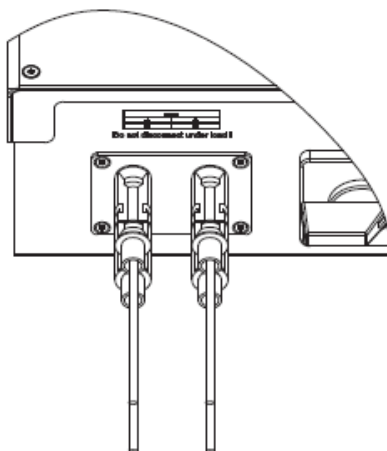
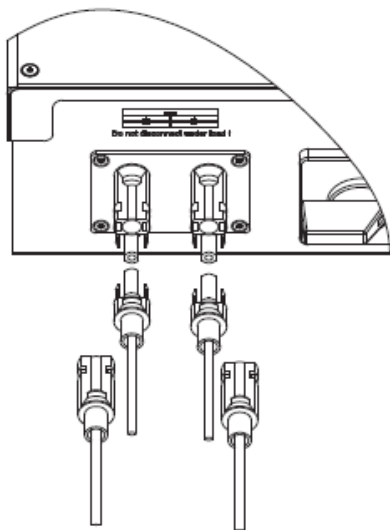
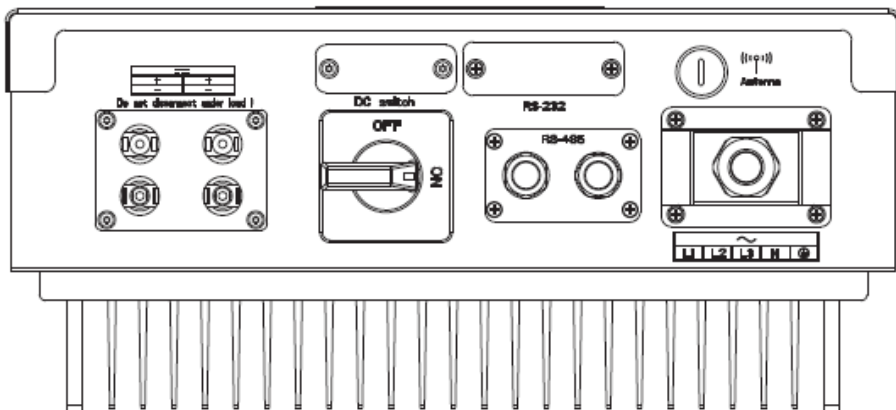
De zonnepanelen moet een IEC61730 Klasse A beoordeling hebben*. Gebruik mannelijke en vrouwelijke PV connectoren van hetzelfde merk. De totale stroom van het circuit mag in geen enkel geval de maximale toegestane stroom overschrijden.



LET OP

Extreme spanningen kunnen de meetapparatuur kapot maken. Gebruik enkel meetapparatuur met een DC invoer spanningsbereik tot minstens 800 Vdc.

1. Controleer de aansluitingskabels van de zonnepanelen op de juiste polariteit en verzeker uzelf ervan dat de maximale invoer spanning van de omvormer niet wordt overschreden.
2. In onderstaande afbeelding is de DC aansluiting van de omvormer weergegeven. De connectoren zijn gepaard (mannelijke en vrouwelijke connectoren). De connectoren voor zonnepanelen en omvormers zijn H4 (amphenol) connectoren (MC4 compatible).



3. Controleer de DC connectoren op de juiste polariteit en sluit ze aan op de omvormer.
4. De maximale stroom in de series verschilt voor de verschillende typen omvormers. Zie onderstaande tabel voor de juiste gegevens.

Model	Maximale stroom
Growatt 4000UE	9 A
Growatt 5000UE	9 A
Growatt 6000UE	10 A

5. Om de omvormer volledig af te sluiten, moeten alle ongebruikte DC aansluitingen worden afgesloten met plugs.

Kabelspecificaties

Model	Oppervlak (mm ²)
Growatt 4000UE	2,5
Growatt 5000UE	2,5
Growatt 6000UE	2,5

5.4.4 Aarding

AC aarding

De Growatt UE moet worden verbonden met de AC aardleiding van het elektriciteitsnet via de aarde aansluiting (PE).

PV aarding

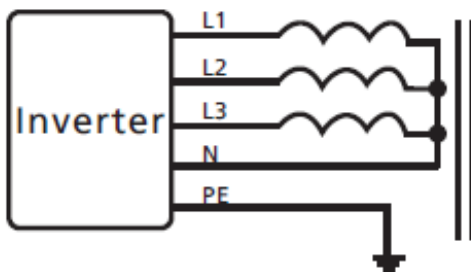
De aardleiding in het frame van de PV opstelling moet worden aangesloten op de PV aardleiding en de DC aardleiding. De doorsnede van de aardleiding moet overeenkomen met de doorsnede van de dikste aardedraad in het DC systeem.

DC aardleiding

Het kan zijn dat een DC aardleiding verplicht wordt gesteld door de autoriteit met rechtsbevoegdheid. Gebruik de blokkering voor de aansluiting voor de PV aardleiding en de DC aardleiding.

Aarde set

Als de zonnepanelen van de PV opstelling POSITIEF of NEGATIEF vereisen om te verbinden met de AARDE, moet de output van de omvormer verbonden worden met het net met behulp van een isolerende transformator. Zie de volgende afbeelding voor de aansluiting.

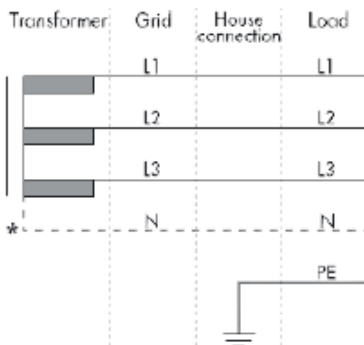
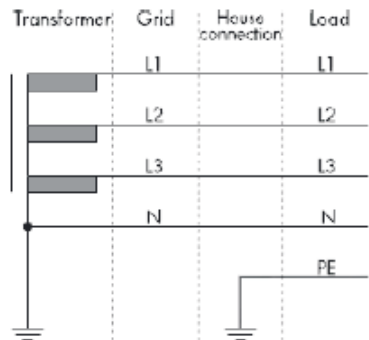
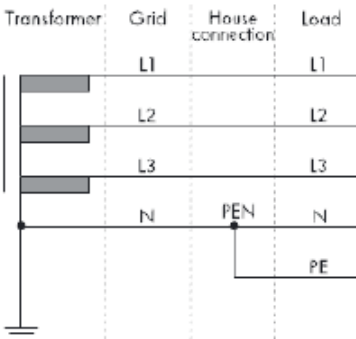
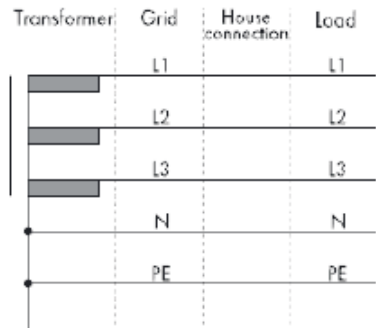
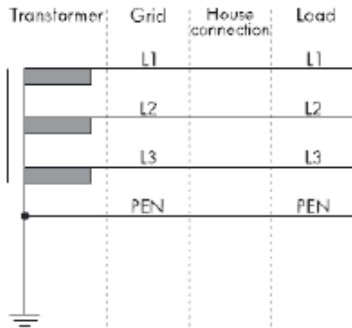


De nuldraad (N) van de transformator mag niet verbonden worden met de aarde (PE).

5.5 Type elektriciteitsnet

5.5.1 Algemene types

In onderstaande afbeeldingen vindt u een overzicht van de meest gebruikelijke netwerktypes.





Als de uitgang van de omvormer is verbonden met het net met behulp van een isolerende transformator en de omvormer geeft de foutmelding 'PV Isolation Low' bij het opstarten, verander dan de instelling naar 'Enable neutral' met behulp van de ShineBus software.

5.5.2 Compatibiliteit

Model	TN-C net	TN-S net	TN-C-S net	TT net	IT net
Growatt 4000UE	Ja (N en PE van de omvormer moeten beide verbonden worden met PEN van het net)	ja	ja	ja, als UN-PE < 30 V	nee
Growatt 5000UE	Ja (N en PE van de omvormer moeten beide verbonden worden met PEN van het net)	ja	ja	ja, als UN-PE < 30 V	nee
Growatt 6000UE	Ja (N en PE van de omvormer moeten beide verbonden worden met PEN van het net)	ja	ja	ja, als UN-PE < 30 V	nee

6 Inbedrijfstelling

6.1 Inbedrijfstelling omvormer

1. Verwijder alle bescherming van de PV opstelling.
2. Controleer de PV en AC spanning.
3. Sluit de PV input aan.
4. Draai de DC schakelaar naar 'I'
5. Als de omvormer is verbonden met de zonne-energieopstelling en de ingangsspanning is meer dan 300 Vdc terwijl het AC net nog niet verbonden is, dan zullen de volgende berichten op het LCD scherm verschijnen:
 - a. Bedrijfsinformatie → Standaard informatie → Statusinformatie
 - b. Op het scherm staat 'AC V outrange' bij Statusinformatie en het LED lampje wordt rood.
 - c. Bekijk alle informatie op het scherm, door te kloppen kunt u wisselen tussen de verschillende gegevens.
 - d. Klop eenmaal om de achtergrondverlichting aan te zetten → Statusinformatie → (eenmaal kloppen) Invoerinformatie → (eenmaal kloppen) Uitvoerinformatie
6. Schakel de AC stroomonderbreker tussen de omvormer en het net in, het systeem zal automatisch beginnen te werken.
7. Onder normale omstandigheden zal het scherm de volgende informatie weergeven: 'Power: xx.xx Kw' bij Statusinformatie, dit is de energie die aan het net wordt geleverd. Het LED lampje is groen.
8. Controleer de datum en tijd van de omvormer als volgt: klop eenmaal om de achtergrondverlichting in te schakelen → Status informatie (driemaal kloppen) → Omvormer informatie (eenmaal kloppen) → Systeem tijd (tweemaal kloppen). Stel de datum en tijd opnieuw in als deze niet kloppen, zie 6.3.5 of 6.4.3 voor de instructies.

6.2 Werkingsmodi

Normale modus

In deze modus werkt de omvormer normaal en zal het LED lampje groen zijn.

- Wanneer de DC spanning groter is dan 200 Vdc, levert de omvormer energie aan het net
- Wanneer de DC spanning lager is dan 180 Vdc, zal de omvormer naar de Wachtmodus gaan en proberen verbinding te maken met het net. In Wachtmodus gebruikt de omvormer net genoeg energie van de zonnepanelen om het systeem te kunnen monitoren.

OPMERKING: De omvormer start automatisch op als de DC spanning van de zonnepanelen voldoende is.

Foutmodus

De interne, intelligente regelaar houdt constant het systeem in de gaten en past de systeemstatus aan wanneer nodig. Als de omvormer een onverwachte situatie aantreft zoals een systeemfout of een omvormerfout, zal een foutmelding worden weergegeven op het LCD scherm. In foutmodus wordt het LED lampje rood.

OPMERKINGEN:

1. Voor gedetailleerde informatie, zie hoofdstuk 9 Problemen oplossen
2. In het geval van een PV Isolation fout binnen de SAA veiligheidsnorm, zal er elke 15 seconden een alarm afgaan.

Uitschakelen

De omvormer schakelt automatisch uit tijdens periodes van weinig of geen zonlicht. Als de omvormer is uitgeschakeld gebruikt deze geen energie van het net of de panelen. Het LCD scherm en LED lampje gaan uit.

OPMERKING: Als de DC spanning van de PV serie te laag is, zal de omvormer ook uitschakelen.

Vermogensvermindering

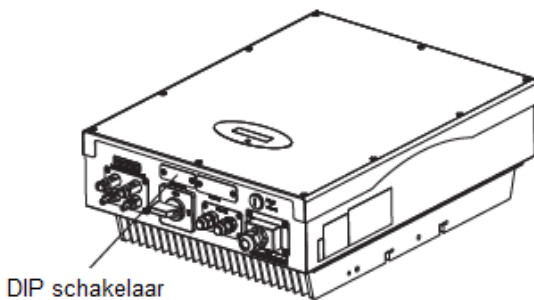
Als de AC frequentie hoger is dan 50,3 Hz (instelbaar), zal de omvormer het vermogen verminderen in overeenstemming met de regels. Als de gebruiker een waarde opgeeft voor de maximale frequentie, zal de omvormer ook het vermogen verminderen aan de hand van deze instellingen. In deze modus zal 'DERATING' op het scherm verschijnen.

6.3 Instellingen en scherm

In de hoek rechtsonder op de omvormer bevindt zich het LCD scherm. Hierop kunnen de status, geschiedenis, etc. van de omvormer bekeken worden. Wat er weergegeven wordt kan worden veranderd door te kloppen, ook kunnen een aantal instellingen worden veranderd door middel van kloppen.

6.3.1 Land instellen met de DIP schakelaar

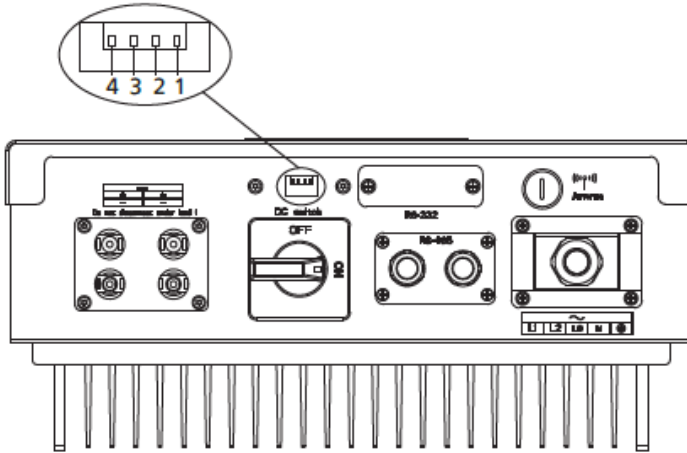
De DIP schakelaar bevindt zich aan de linkerkant van de RS232 interface aan de onderkant van de omvormer, zoals te zien in onderstaande afbeelding.



WAARSCHUWING

Om het risico op een elektrische schok te verkleinen, dient u voordat u het land gaat instellen de DC en AC schakelaar uit te schakelen en het dambord van de DIP schakelaar los te schroeven met geschikt gereedschap.

De interne structuur van de DIP schakelaar is te zien in onderstaande afbeelding.



6.3.2 DIP schakelaar instellen



GEVAAR

Bij het instellen van de DIP, moet u de AC en DC aansluiting uitschakelen.

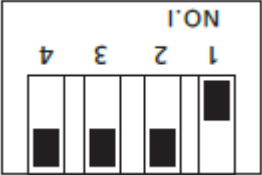
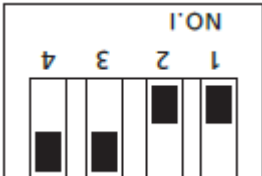
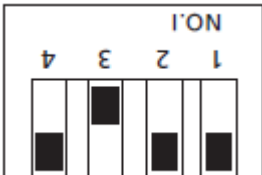
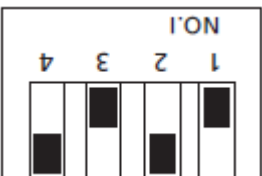
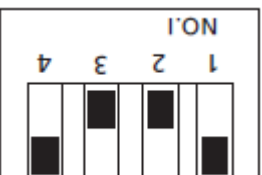


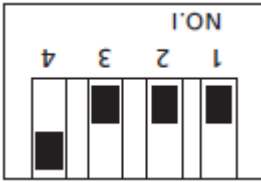
- Schakel na het instellen van de DIP de omvormer weer in en controleer het modelnummer op het scherm. Als het laatste cijfer van het modelnummer overeenkomt met de code voor de veiligheidsnormen van uw land, heeft u de DIP succesvol ingesteld.
- U moet de tijd op het scherm van uw omvormer instellen nadat de omvormer opnieuw is opgestart.

Als het land verkeerd is ingesteld, sluit de omvormer af en stel opnieuw in.

Als de kabels voor de AC en DC aansluiting beide correct zijn verbonden, dienen de specifieke veiligheidsnormen van het betreffende land ingesteld te worden met behulp van de DIP schakelaar, alvorens de omvormer in gebruik te nemen.

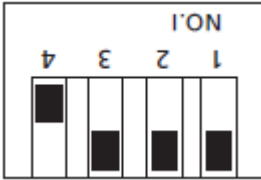
De DIP schakelaar bestaat uit vier binaire pinnen. Verschillende combinaties van de pinnen representeren verschillende modellen omvormers, die overeenkomen met lokale veiligheidsnormen. Elke kleine, witte pin heeft twee standen, naar boven schakelen ('ON') verandert de waarde in '1' en naar beneden schakelen in '0'. Voor de juiste code bij de geldende veiligheidsnormen in uw land, zie bijgevoegde tabel.

DIP schakelaar	Land	Model weergave
	VDE 0126	GTXXXXXXXX1
	AS4777	GTXXXXXXXX3
	CEI 0-21	GTXXXXXXXX4
	Spanje	GTXXXXXXXX5
	Griekenland	GTXXXXXXXX6



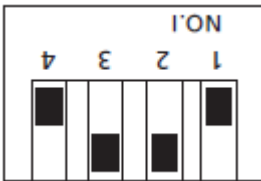
VDE-AR-N 4105

GTXXXXXXXX7



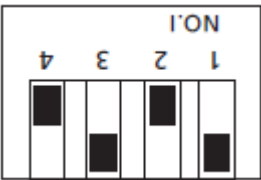
UK_G83

GTXXXXXXXX8



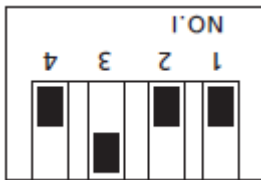
Ierland

GTXXXXXXXX9



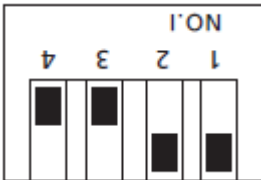
CGC

GTXXXXXXXXA



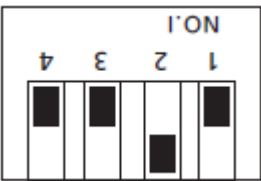
Denemarken

GTXXXXXXXXB



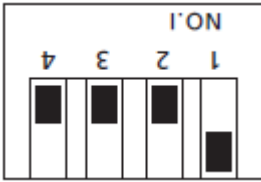
UK_G59

GTXXXXXXXXC



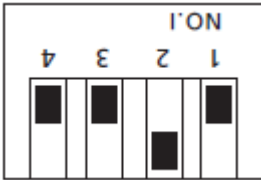
België

GTXXXXXXXXD



Gereserveerd

GTXXXXXXXXXE

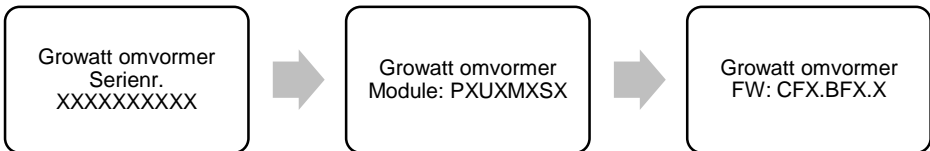


Gereserveerd

GTXXXXXXXXXF

6.3.3 Opstartscherm

Als de omvormer opstart, zal eerst het Growatt logo verschijnen. De achtergrondverlichting zal voor 2 seconden aan gaan. Zie onderstaande afbeelding.



6.3.4 Klopbediening

Aantal kloppen

De omvormer ondersteunt vier typen van kloppen: eenmaal kloppen, tweemaal kloppen, driemaal kloppen en viermaal kloppen. Elk type klop heeft een eigen functie, zie onderstaande tabel.

Aantal kloppen	Beschrijving
Eenmaal kloppen	Naar beneden / volgende
Tweemaal kloppen	Invoeren
Driemaal kloppen	Bevestigen
Viermaal kloppen	Sluiten

Achtergrondverlichting en actuele informatie bekijken

Voordat de achtergrondverlichting aan is, maakt het niet uit hoeveel keer u klopt, elk aantal zorgt ervoor dat de achtergrondverlichting aan zal gaan. Als er geen klopp wordt geregistreerd zal de achtergrondverlichting na 10 seconden weer uitgaan.

Op bewolkte dagen of in gebieden met weinig licht, is het handig voor de gebruiker om de actuele informatie te bekijken zoals de status, input data, output data, gegenereerde energie. Als u deze gegevens wilt bekijken kunt u de achtergrondverlichting inschakelen en daarna steeds eenmaal kloppen om naar de volgende gegevens te gaan.

6.3.5 Data controleren en parameters instellen

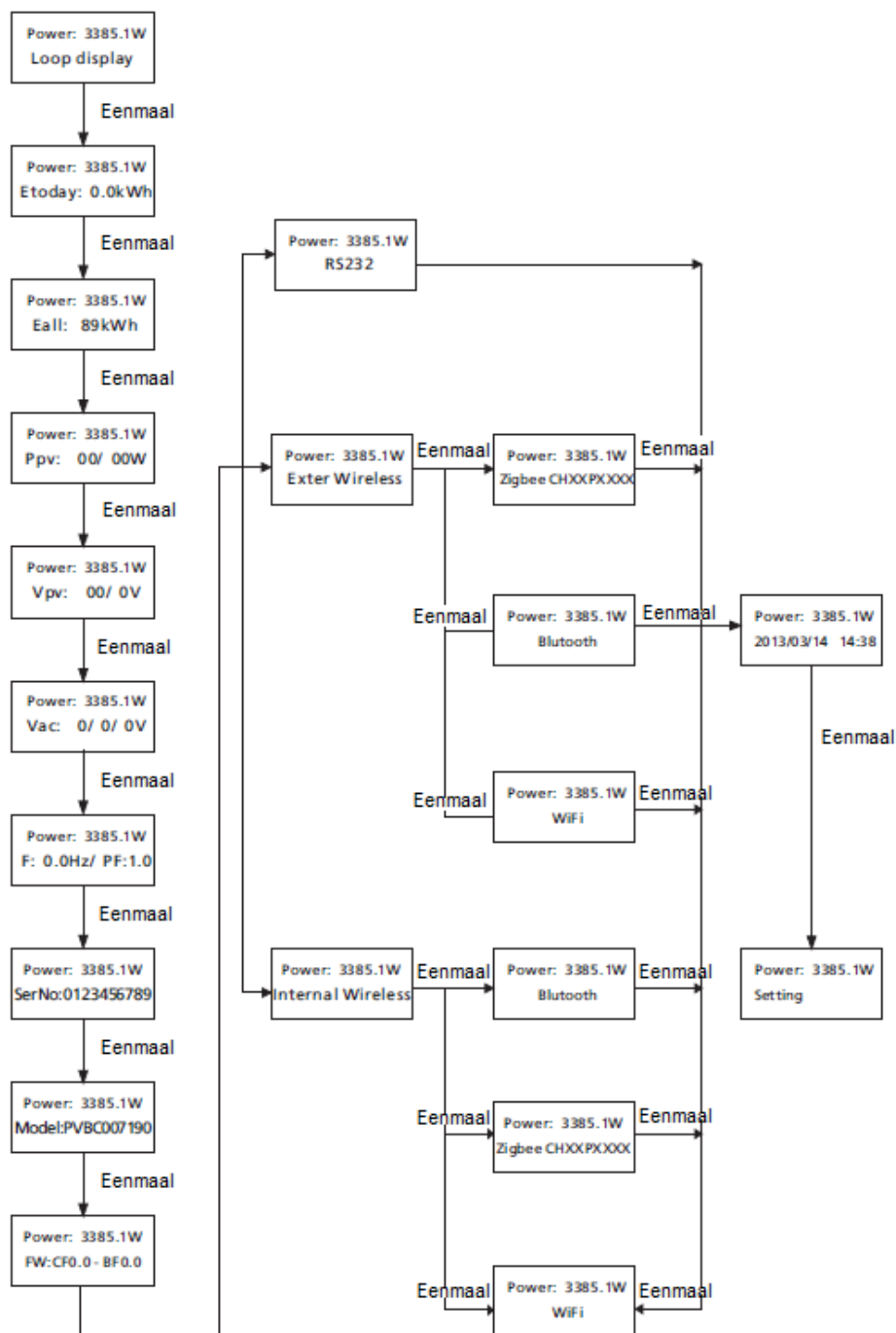
Schermycyclus

De informatie die wordt weergegeven op het scherm wordt steeds afgewisseld.

Gebruik een enkelvoudige klopp om naar het volgende scherm te gaan. In onderstaande afbeelding ziet u de eerste pagina.



In de volgende afbeelding kunt u zien hoe u alle gegevens en instellingen van de omvormer kunt bereiken.



Vanaf de eerste pagina zal een enkele klop er steeds voor zorgen dat u naar de volgende pagina gaat. Vervolgens krijgt u twee andere schermen. Hierop kunt u de vandaag geproduceerde energie zien. Klop eenmaal om naar de volgende pagina te gaan. Hierop is de totale hoeveelheid gegenereerde energie vanaf het moment van installatie te zien. De schermen wisselen elkaar af.

De eerste regel van het LCD scherm

Status	Weergave op scherm	Opmerking
Wachten	Waiting	Wachten
	Standby	PV spanning laag
	Connect in xxS	Controleren van het systeem
	Reconnect in xxS	Controleren van het systeem
Normaal	Connect OK	Verbinden met het net
	xxxx.xVA xxx.xW	Omvormer uitvoerspanning en Wattage in normale modus
Fout	Error: xxx	Systeemfout
Programmeren	Error: xxx	Software update

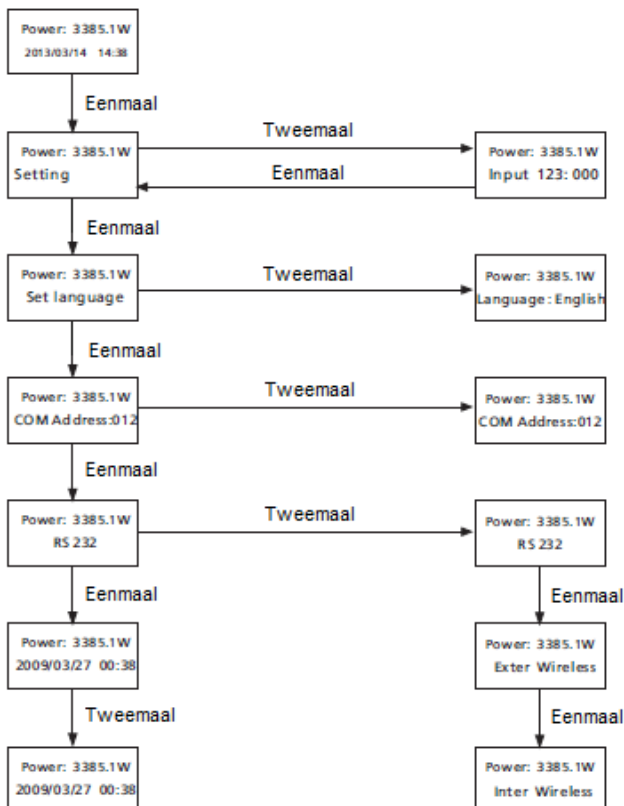
De tweede regel van het LCD scherm

Nr.	Weergave op scherm	Tijd op scherm (s)	Opmerking
1	Etoday: xx.x KWh	4	De energie vandaag
2	Eall: xxx.x KWh	4	De totale energie
3	Tall: xx.x h	4	De totale tijd in werking
4	PV: xxx/xxx. B: xxx	4	De PV1 & PV2 spanning
5	AC: xxxV F: xx.x Hz	4	De AC spanning en frequentie
6	SerNo: xxxxxxxxxx	4	Het serienummer

7	Module: PX UX MX SX	4	De omvormer module
8	FW version: x.x.x	4	De software versie
9	Setting	4	De instellingen pagina

Parameters instellen

In onderstaande figuur kunt u zien hoe u de omvormer kunt instellen. Klop eenmaal, de instelling zal worden weergegeven. Klop tweemaal om de juiste gegevens in te voeren, op het scherm zal 'input123:000' worden weergegeven. (Klop eenmaal om terug naar de instellingenpagina te gaan.) Klop tweemaal om de juiste gegevens in te voeren. Klop eenmaal om de waarde van het eerste getal te veranderen, klop tweemaal om naar het volgende getal te gaan. Klop driemaal om weer terug te gaan naar het instellingenmenu.



Taal instellen

Om de taalinstellingen van de omvormer te veranderen, selecteer Setting en dan Set Language. Op het scherm ziet u nu de huidige taalinstellingen. Klop eenmaal om de taal te veranderen. Als u de juiste taal heeft geselecteerd kunt u de nieuwe instellingen opslaan door driemaal te kloppen. Op het scherm zal verschijnen: 'Set Language OK! Current Language: English', afhankelijk van welke taal u heeft geselecteerd. Zie ook onderstaande afbeelding.



Om moeilijkheden met het bedienen van de omvormer te voorkomen, zullen de instellingen alleen aangepast worden als de gebruiker de nieuwe instellingen opslaat door driemaal te kloppen en het scherm 'Set OK!' weergeeft.

Er zijn vijf talen geïnstalleerd op de omvormer: Italiaans, Engels, Duits, Spaans en Frans. Het nummer dat verschijnt bij het instellen van de taal komt overeen met één van deze vijf talen, zoals te zien in onderstaande tabel.

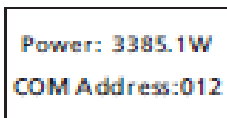
Taal	Nummer
Italiaans	0
Engels	1
Duits	2
Spaans	3
Frans	4

Instellen van het COM adres

Bij het communiceren met monitoringsoftware of –apparatuur, zal de software of het apparaat het COM adres van de omvormer gebruiken voor de communicatie (soms wordt ook wel het serienummer gebruikt). Het COM adres kan worden ingesteld. In het instellingenmenu kunt u naar 'Set COM Addr' gaan om dit in te stellen.

Het instellen gaat als volgt:

Input password → Setting → 'Set COM Addr'. Hier ziet u het huidige adres van de omvormer. Klop tweemaal om het COM adres in te voeren. Klop steeds eenmaal om het COM adres te wijzigen. Klop driemaal om het nieuwe adres op te slaan. Zie ook onderstaande afbeelding. Klop viermaal om terug naar het begin te gaan.



Power: 3385.1W
COM Address:012

Communicatiemethode instellen

De omvormer ondersteunt drie communicatiemethodes: RS232, externe draadloze communicatie, interne draadloze communicatie.

Communicatiemethodes:

Methode	Manier	Module
RS232	RS232	RS232 interface
Externe draadloze communicatie	Zigbee	Zigbee module aan de buitenkant van de omvormer
	WiFi	WiFi module aan de buitenkant van de omvormer
	Bluetooth	Bluetooth module aan de buitenkant van de omvormer
Interne draadloze communicatie	Zigbee	Zigbee module ingebouwd in de omvormer
	WiFi	WiFi module ingebouwd in de omvormer
	Bluetooth	Bluetooth module ingebouwd in de omvormer

Er zijn drie manieren om de externe en interne draadloze communicatie te realiseren: Zigbee, WiFi en Bluetooth.

Het instellen gaat als volgt:

Input password → Setting → RS232 (huidige communicatiemethode). Als u tweemaal klopt zal de huidige communicatiemethode gaan knipperen. Klop eenmaal om de methode te veranderen. Als de communicatiemethode interne of externe draadloze communicatie is, zijn er steeds drie opties. Door steeds eenmaal te kloppen kunt u wisselen tussen de opties. Klop driemaal bij de juiste optie om deze op te slaan.

RS232 instellen

Input password → Setting → RS232. Klop driemaal om RS232 op te slaan. Klop viermaal om het instellingenmenu te verlaten.

Zigbee externe draadloze verbinding instellen

Input password → Setting → Extern Wireless → Zigbee → Channel → Stel het juiste kanaal van de externe Zigbee in. Klop tweemaal om het kanaal in te voeren. Klop eenmaal om het eerste getal te veranderen, klop tweemaal om naar het volgende getal te gaan. Klop driemaal om de nieuwe instellingen op te slaan. Klop viermaal om het instellingenmenu te verlaten.

Input password → Setting → Extern Wireless → Zigbee → Channel → PIN. Hier kunt u de PIN van uw externe Zigbee instellen. Klop tweemaal om de PIN in te voeren. Klop eenmaal om het eerste getal te wijzigen, klop tweemaal om naar het volgende getal te gaan. Klop driemaal om de PIN op te slaan. Klop viermaal om het instellingenmenu te verlaten.

WiFi voor een externe draadloze verbinding instellen

Input password → Setting → Extern Wireless → WiFi. Klop driemaal om de instelling op te slaan. Klop viermaal om het instellingenmenu te verlaten.

Bluetooth voor een externe draadloze verbinding instellen

Input password → Setting → Extern Wireless → Bluetooth. Klop driemaal om de instelling op te slaan. Klop viermaal om het instellingenmenu te verlaten.

Zigbee interne draadloze verbinding instellen

Input password → Setting → Intern Wireless → Zigbee → Channel. Stel hier het kanaal van de interne Zigbee in. Klop tweemaal om het kanaal in te voeren. Klop eenmaal om het eerste cijfer te wijzigen, klop tweemaal om naar het volgende cijfer te gaan. Klop driemaal om het kanaal op te slaan. Klop viermaal om het instellingenmenu te verlaten.

Input password → Setting → Intern Wireless → Zigbee → Channel → PIN. Stel hier de PIN van de interne Zigbee in. Klop tweemaal om de PIN in te voeren. Klop eenmaal

om het eerste getal te veranderen, klop tweemaal om naar het volgende getal te gaan. Klop driemaal om de PIN op te slaan. Klop viermaal om het instellingenmenu te verlaten.

WiFi voor een interne draadloze verbinding instellen

Input password → Setting → Intern Wireless → WiFi. Klop driemaal om de instelling op te slaan. Klop viermaal om het instellingenmenu te verlaten.

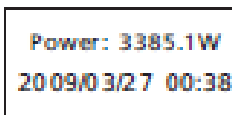
Bluetooth voor een interne draadloze verbinding instellen

Input password → Setting → Intern Wireless → Bluetooth. Klop driemaal om de instelling op te slaan. Klop viermaal om het instellingenmenu te verlaten.

Datum- en tijdstellingen

De omvormer heeft een systeemklok; de gebruiker moet de tijd instellen na de installatie, omdat alle statistische data voor een bepaalde periode wordt gebaseerd op de klok. De gebruiker kan de volgende parameters instellen: jaar, maand, dag, uur, minuut.

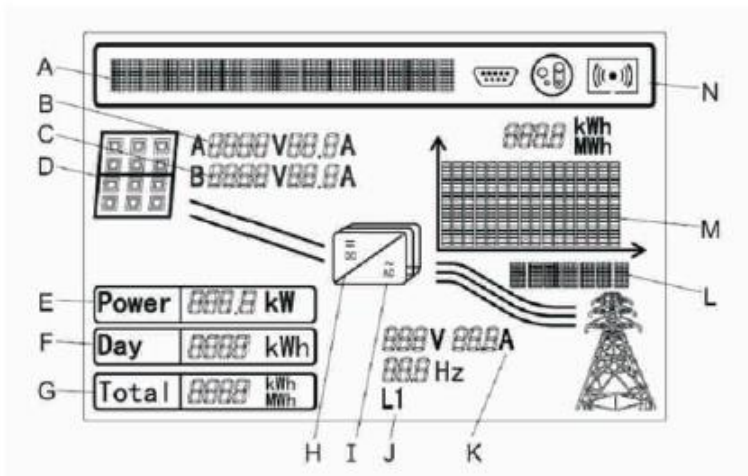
Input password → Setting → 2009/03/27 00:38 (huidige tijd). Klop tweemaal om naar de instelling te gaan. Klop eenmaal om de tijd te veranderen. Klop driemaal om de tijd op te slaan. Klop viermaal om het instellingenmenu te verlaten. Zie onderstaande afbeelding.



Power: 3385.1W
2009/03/27 00:38

6.4 M3 LCD scherm

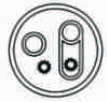
6.4.1 Grafische weergave



Positie	Beschrijving
A	Weergave van een gebeurtenis
B	Invoerspanning en –stroom van MPPTA
C	Invoerspanning en –stroom van MPPTB
D	PV opstelling A en B, lichten op wanneer de spanning van de opstelling boven de beginspanning (150 V) komt
E	Actueel vermogen
F	Dagelijkse energie
G	Totale gegenereerde energie sinds installatie
H	Licht op wanneer de spanning van de opstelling boven de beginspanning (150 Vdc) komt
I	Licht op wanneer H oplicht en er toevoer is
J	Uitgangsfase van de fasedraad, verandert elke 5 seconden
K	Uitgangsspanning/stroom/frequentie van de fasedraad

L Grafische weergave van het vermogen / de energie

M  RS232 communicatie

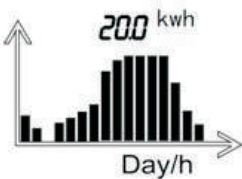
 RS485 communicatie

 Externe draadloze communicatie

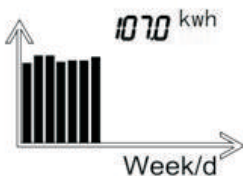
 Interne draadloze communicatie

6.4.2 Grafiek

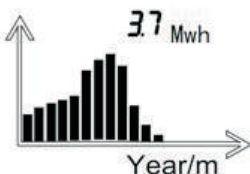
Het door de omvormer geproduceerde vermogen wordt weergegeven in een grafiek op het scherm. De balk rechts aan de onderkant van de grafiek geeft de gebruikte tijdseenheid weer: Dag/uur, week/dag, Jaar/j, Jaar,J. De bovenste balk van de grafiek geeft de maximale waarde van de gebruikte waarden in de grafiek weer. Automatisch verschijnt de dagelijkse grafiek. Door drie keer op de behuizing te kloppen kunt u de tijdseenheid en de informatie over de energie veranderen.



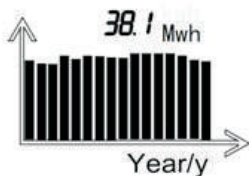
De grafiek laat de energieproductie van de afgelopen 16 uur zien. Ook wordt de maximale waarde van deze 16 uur weergegeven.



De grafiek laat de energieproductie van de afgelopen 7 dagen en de maximale waarde van deze 7 dagen zien.



De grafiek laat de energieproductie van de afgelopen 12 maanden en de maximale waarde van deze 12 maanden zien.



De grafiek laat de energieproductie van de afgelopen 16 jaar en de maximale waarde van deze 16 jaar zien.

6.4.3 Tekstregel

De tekstregel wordt gebruikt om bepaalde gebeurtenissen weer te geven. Hier vindt u bijvoorbeeld informatie over de taalinstelling, het model, het communicatie adres en de tijd. De 'Power factor' en de 'Power Ratio' wisselen elkaar af. U moet '123' invoeren voordat u toegang krijgt tot het instellingenmenu.

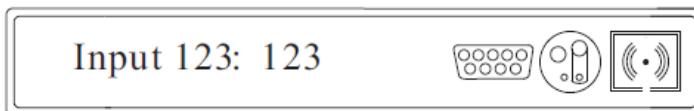
1. Klop eenmaal totdat de volgende tekst in beeld is:



2. Klop tweemaal, 'input123: 000' zal in beeld komen.



3. Klop tweemaal om het wachtwoord in te voeren. Klop eenmaal om het eerste getal in te voeren, klop tweemaal om naar het volgende getal te gaan.



4. Klop driemaal om naar het instellingenmenu te gaan.



5. Klop viermaal om het instellingenmenu te verlaten.

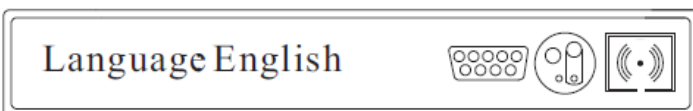
U kunt de instellingen als volgt uitvoeren:

a) Taal instellen

1. Klop steeds eenmaal totdat de volgende tekst in beeld komt:



2. Klop tweemaal zodat de taal in beeld komt.



3. U kunt de taal kiezen door eenmaal te kloppen; u kunt kiezen uit Engels, Duits, Spaans, Frans en Italiaans.
4. Klop nu driemaal om de gekozen taal op te slaan. De tekst zal op de volgende manier in beeld verschijnen:



De taal is ingesteld!

b) COM adres instellen

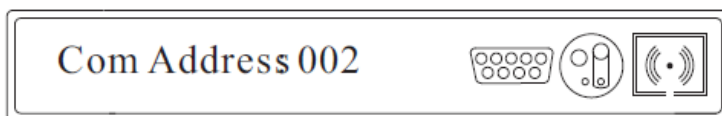


Om te communiceren heeft de omvormer een communicatie adres nodig. Bij een systeem met meerdere omvormers, moeten de communicatie adressen van elkaar verschillen.

1. Klop eenmaal totdat de volgende tekst in beeld komt.



2. Klop tweemaal, het laatste getal (de '1') zal gaan knipperen.
3. Als u dit getal wilt wijzigen, klop dan steeds eenmaal om er een getal van 0 tot 9 van te maken.



4. Als u een hoger getal voor het COM adres wilt instellen, klop dan tweemaal om het tweede getal te laten knipperen. Klop weer steeds eenmaal om het getal te wijzigen. Hetzelfde kunt u doen met het eerste getal. Meestal ligt het getal voor het COM adres ergens tussen de 0 en de 32.



5. Klop nu driemaal om het ingestelde COM adres te bevestigen.



Het COM adres is ingesteld!

c) Schakelen tussen de RS232 en de draadloze externe communicatie.

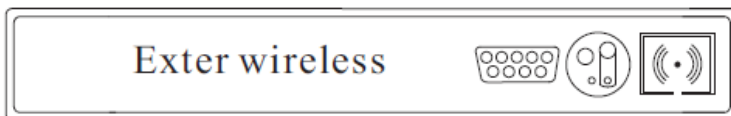


Aangezien de communicatie met de computer en de externe draadloze communicatie dezelfde seriële poort gebruiken, moet er één van de twee gekozen worden.

1. Klop steeds eenmaal totdat de volgende tekst in beeld komt:



2. Klop tweemaal en verander de instelling naar externe draadloze communicatie.



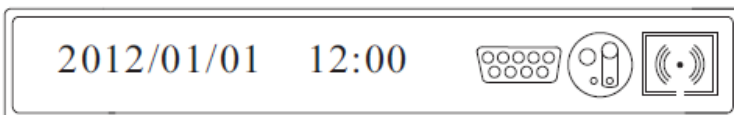
3. Klop nu driemaal om te bevestigen.



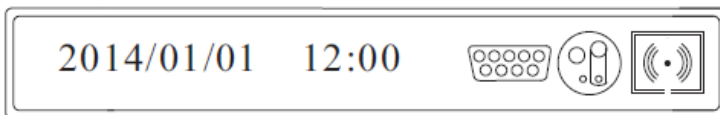
De externe draadloze communicatie is ingesteld!

d) Datum en tijd instellen

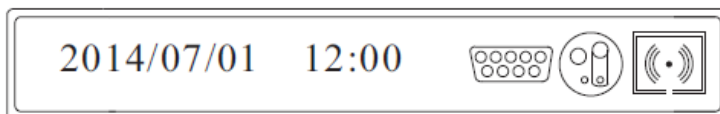
1. Klop eenmaal totdat de volgende tekst in beeld komt:



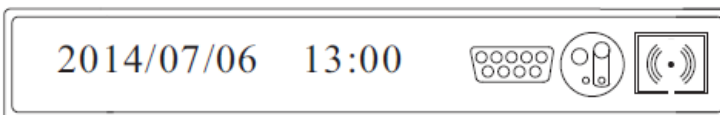
2. Klop tweemaal, en de twee laatste cijfers van het jaartal zullen gaan knipperen. U kunt het getal aanpassen d.m.v. eenmaal kloppen.



3. Klop tweemaal, de volgende twee cijfers die de maand aanduiden zullen nu gaan knipperen. Verander het getal in de juiste maand door steeds eenmaal te kloppen.



4. Op dezelfde manier kunt u ook de dag en de tijd instellen.



5. Hierna moet u drie keer kloppen om de instellingen op te slaan.



De datum en tijd zijn ingesteld!



Alle bovenstaande instellingen kunt u ook via de computer doen, met behulp van de ShineBus software. Meer informatie kunt u vinden op onze website: www.qinverter.com

6.4.4 Energie weergave

Het gegenereerde energie door de omvormer wordt weergegeven in drie velden: Energie, dag en totaal. De data worden elke 5 seconden ververs.



Power

De energie die de omvormer op dit moment aan het elektriciteitsnet levert.

Day

De energie die op deze dag aan het net is geleverd. Dit is gelijk aan de hoeveelheid gegenereerde energie vanaf het opstarten van de omvormer in de ochtend tot het huidige tijdstip.

Total

De totale energie die de omvormer heeft geleverd aan het elektriciteitsnet vanaf het moment van installatie.

Meetonzekerheid

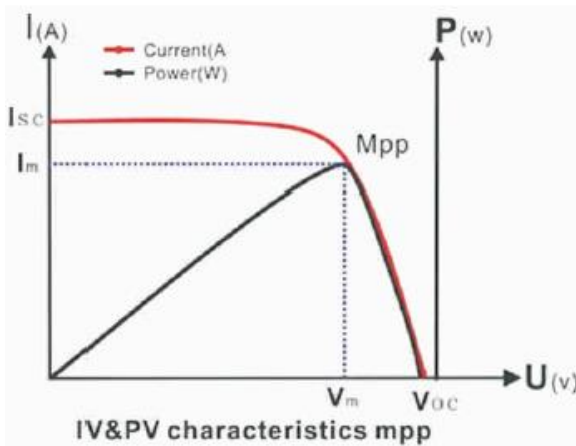
De waarden op de display kunnen afwijken van de werkelijke waarden en kunnen niet gebruikt worden om rekeningen op te baseren. De waarden die de omvormer meet zijn nodig voor de werking van de omvormer en om te bepalen hoeveel stroom aan het net geleverd kan worden. De omvormer heeft geen gekalibreerde meter.

6.5 Dubbele MPPT

De Growatt UE heeft twee input aansluitingen met elk een eigen MPP tracker zodat er twee series aangesloten kunnen worden. Door de onafhankelijke MPP trackers kan de omvormer op hoge snelheid en zeer nauwkeurig het vermogen bijhouden en de gegenereerde energie omzetten. Ook heeft de omvormer geen transformator, zodat

een rendement tot wel 98% kan worden behaald. Het grote invoerbereik zorgt ervoor dat de omvormer geschikt is om zowel veel als weinig energie te verwerken.

Omdat de invloed van het weer en de locatie van twee MPPT PV opstellingen verschillen, is de invoer van MPPT A anders dan die van MPPT B. De Growatt UE werkt met een niet symmetrische invoer. Maar het MPPT algoritme van de omvormer zorgt ervoor dat van beide MPP trackers het maximale vermogen wordt berekend om de energieproductie van de zonnepanelen te optimaliseren.

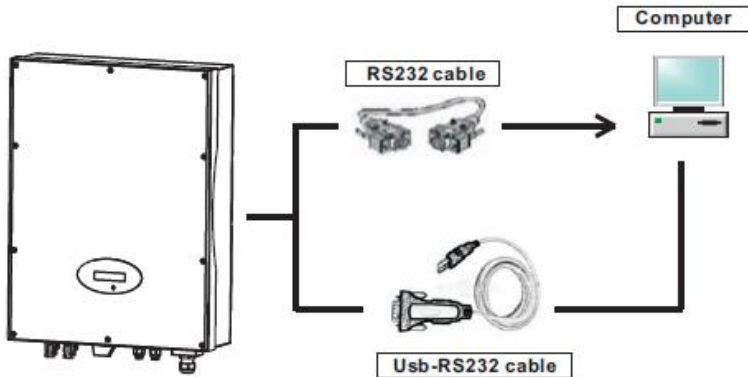


6.6 Communicatie

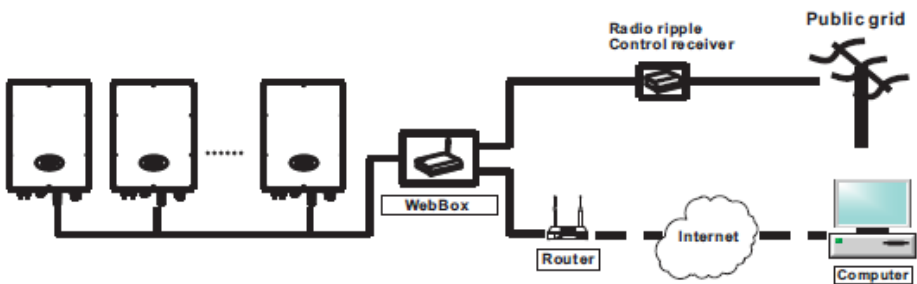
Voor informatie over het gebruik van de ShineBus software, zie onze website: www.growatt.com.



Zie onderstaande afbeelding voor de verbinding van de software:



Actieve controle van het vermogen met een rimpelspanning ontvanger

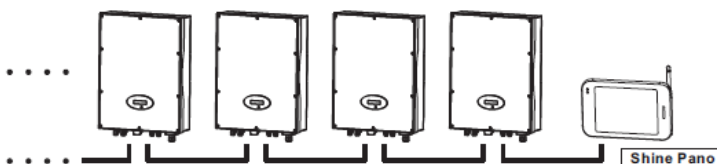


6.6.2 De omvormers monitoren

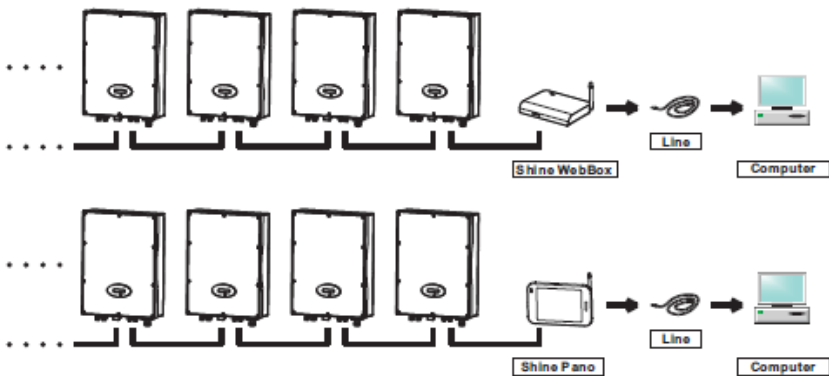
De omvormer heeft een RS485 en een Rs232 interface om te kunnen communiceren met een computer of datalogger op afstand. De gebruiker kan de status van de omvormer monitoren met behulp van de volgende typen communicatiesystemen. De software van de omvormer kan geüpdatet worden met de RS232 of de Rs485*.

Opstelling A:

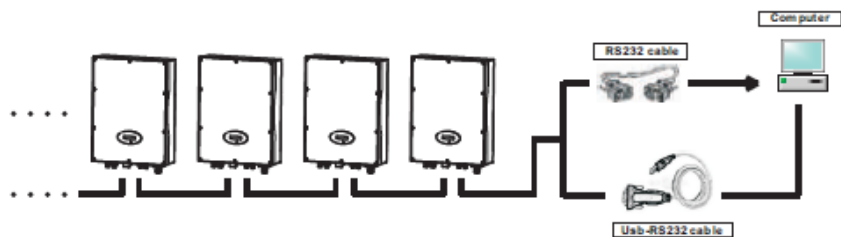
- Met de RS485 interface en een datalogger



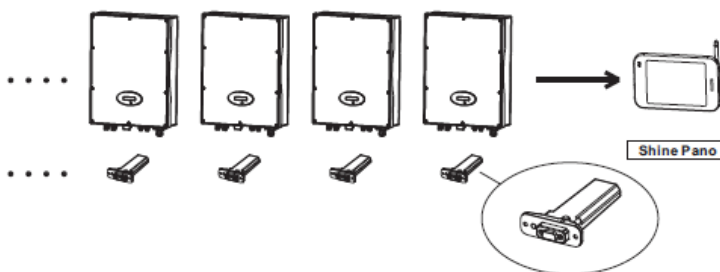
- Met de RS485 interface en een datalogger



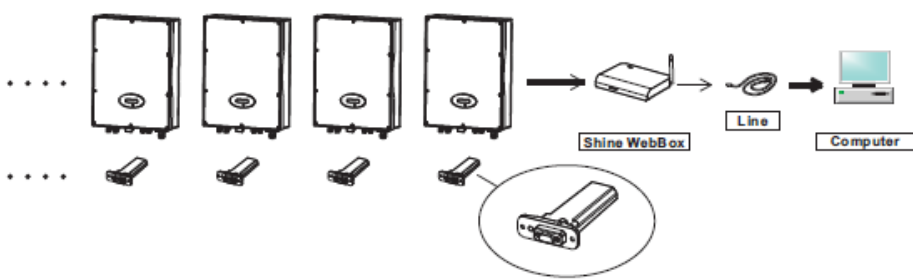
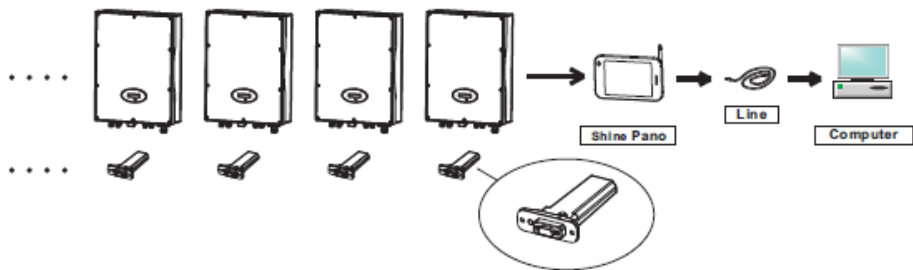
- Met de RS485 interface en een datalogger



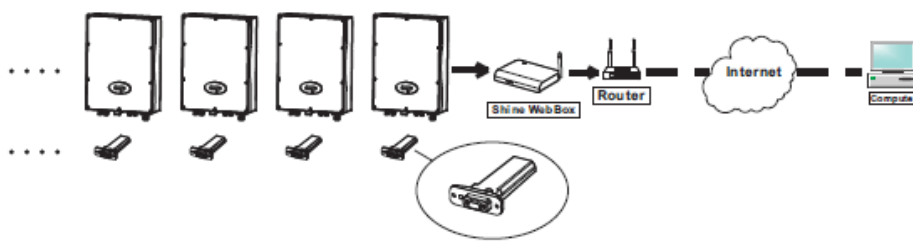
- Met de RS232 interface, een draadloze module en een datalogger



- Met de RS232 interface, een draadloze module, een datalogger en een computer



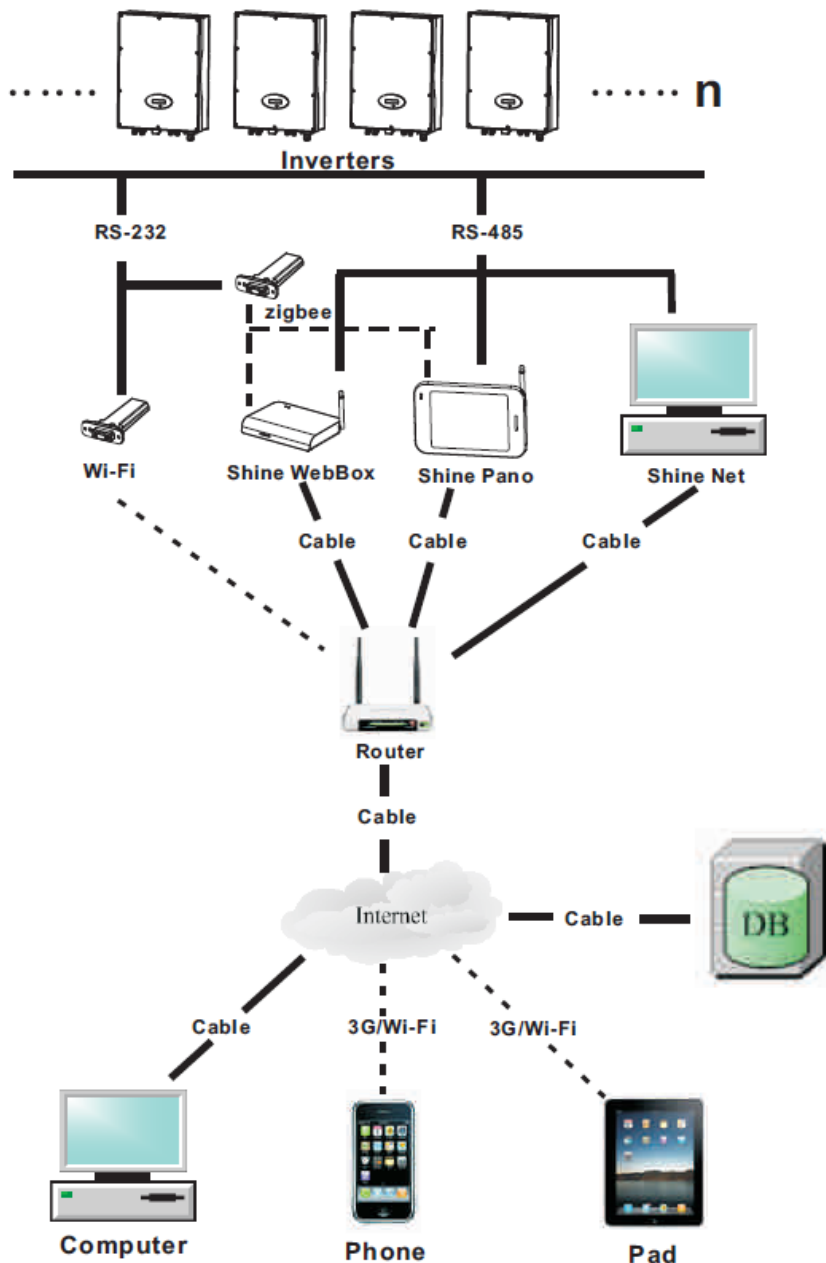
- Met een RS232 interface, een draadloze module, een datalogger en het internet



*** Geldt alleen voor omvormers met een nieuwere software versie dan 0D37+0C30**

	<p>Als u de software online wilt updaten, koppel dan eerst de AC stroombreker los. Als u de software wilt updaten via RS485, koppel dan ook de monitoringsapparatuur los.</p>
--	---

Opstelling B:





Wanneer een driefasige en een éénfasige omvormer een gedeelde RS485 communicatiedraad hebben, mag deze niet langer zijn dan 1 km.

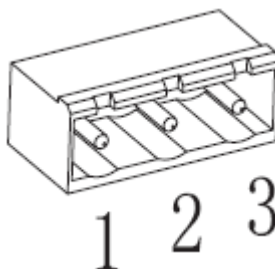
6.6.3 RS485 kabelaansluiting

Maak de vier schroeven los en haal de waterdichte RS485 afdekkap van de omvormer af. Als u RS485 niet als communicatie gaat gebruiken, laat de afdekkap dan zitten.

Type 1 (standaard)

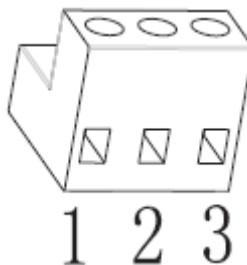
Beschrijving van de RS485 socket aansluiting (standaard):

- | | |
|-------|---------------------------------------|
| Pin 1 | RS485 A |
| Pin 2 | Beschermende laag of geen aansluiting |
| Pin 3 | RS485 B |



Beschrijving van de RS485 plug aansluiting (standaard):

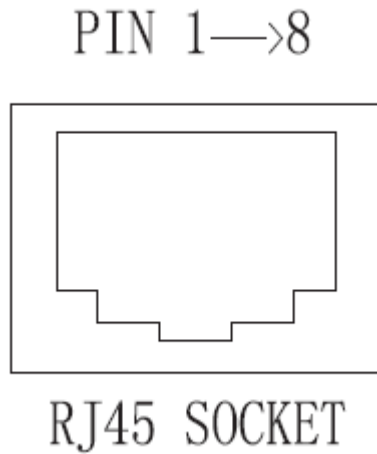
- | | |
|-------|---------------------------------------|
| Pin 1 | RS485 A |
| Pin 2 | Beschermende laag of geen aansluiting |
| Pin 3 | RS485 B |



Type 2

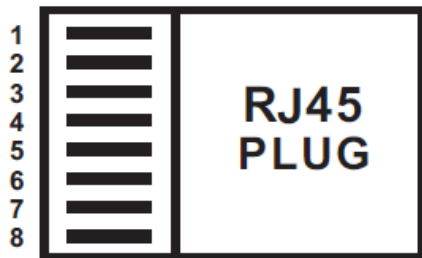
Beschrijving van de RJ45 socket pinnen:

Pin 1	Geen aansluiting
Pin 2	Geen aansluiting
Pin 3	Geen aansluiting
Pin 4	RS485 A
Pin 5	RS485 B
Pin 6	Geen aansluiting
Pin 7	Kortgesloten met pin 8
Pin 8	Kortgesloten met pin 7

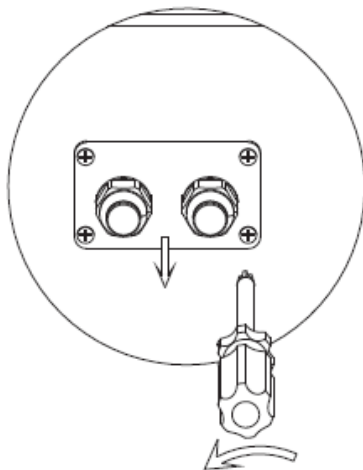


Beschrijving van de RJ45 plug pinnen:

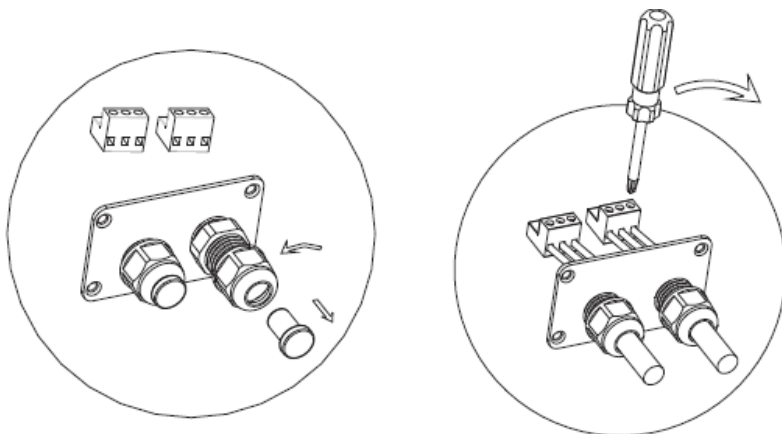
Pin 1	Wit en oranje
Pin 2	Oranje
Pin 3	Wit en groen
Pin 4	Blauw
Pin 5	Wit en blauw
Pin 6	Groen
Pin 7	Wit en bruin
Pin 8	Bruin



1. Maak de vier schroeven los en haal de waterdichte RS485 afdekkap van de omvormer af. Als u RS485 niet als communicatie gaat gebruiken, laat de afdekkap dan zitten.



2. Draai de wartelmoer een beetje los en verwijder de plug van de M16 kabelwartel.

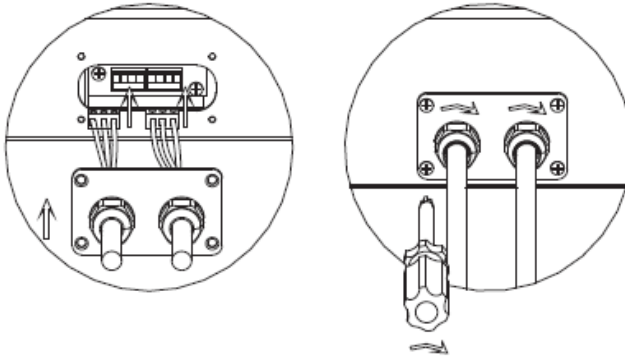


3. Haal de kabel door het gat van de kabelwartel en sluit de kabel aan op de RS485 aansluitingen, maak alle kabels vast met een schroevendraaier ('1' naar '1', '3' naar '3' en '2' naar de beschermende laag of helemaal geen aansluiting). Het aanbevolen type kabel is 'KVVRP22/2*1,5 mm²'.



Trek aan de kabels om er zeker van te zijn dat ze stevig vastzitten.

4. Plug de twee aansluitingen in. Schroef het vastzetplaatje op de omvormer.

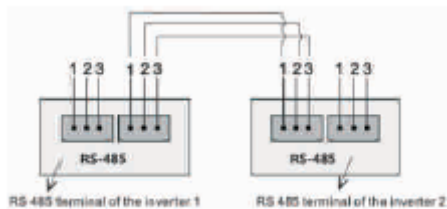


Schroef eerst de 4 schroeven stevig vast en draai daarna de kabelwartels aan.

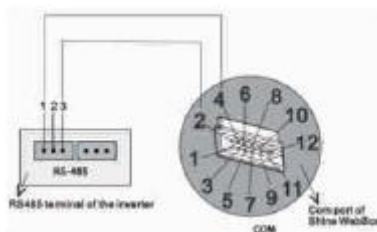
5. Schroef de 4 schroeven vast en draai de kabelwartels aan.

OPMERKINGEN:

1. Zie onderstaande afbeelding voor een aansluiting tussen twee omvormers.



2. Zie onderstaande afbeelding voor de aansluiting tussen een omvormer en de WebBox (Pano)



Opstarten en uitschakelen 7

7.1 Opstarten van de omvormer

1. Sluit de AC stroomonderbreker van één fase aan.
2. Zet de DC schakelaar op aan en de omvormer zal automatisch opstarten als de invoerspanning boven de 150 V komt.

7.2 Uitschakelen van de omvormer

1. Koppel de AC-stroomonderbreker los en zorg ervoor dat hij niet opnieuw contact kan maken.
2. Draai de DC schakelaar uit.
3. Controleer de status van de omvormer.
4. Wacht totdat de LED en het scherm beide uit zijn, de omvormer is nu uitgeschakeld.

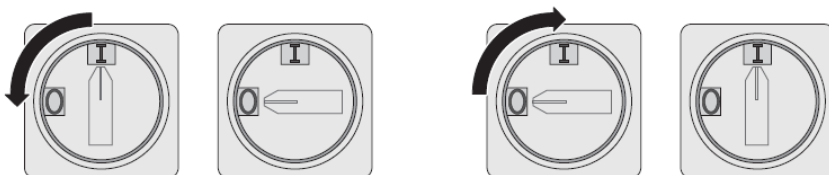
8 Reiniging en onderhoud

8.1 Controleren warmteafvoer

Als de omvormer regelmatig de uitvoerspanning verlaagt ten gevolge van een hoge temperatuur moeten de mogelijkheden tot warmteafvoer verbeterd worden. Ook kan het nodig zijn om het koelelement schoon te maken.

8.2 Controleren DC schakelaar

Controleer of er zichtbare schade of verkleuring is ontstaan aan de schakelaar. Als er schade of verkleuring zichtbaar is aan de DC schakelaar, neem dan contact op met de installateur. Draai één keer per jaar de draaischakelaar 5 keer achter elkaar van de aan naar de uit positie. Hierdoor worden de contacten van de draaischakelaar schoongemaakt en de levensduur van de DC schakelaar verlengd.



8.3 Reiniging van de omvormer

Als de omvormer vuil is geworden, maak dan de behuizing, het scherm en de LED lampjes schoon. Gebruik alleen schoon water en een doek. Gebruik geen schoonmaakmiddelen (bijv. oplosmiddelen of schuurmiddelen).

Problemen oplossen 9

Onze kwaliteitscontrole verzekert dat elke omvormer wordt geproduceerd volgens nauwkeurige specificaties en uitgebreid getest is alvorens de fabriek te verlaten. Als u problemen ondervind met het gebruik van uw omvormer, lees dan de volgende informatie om het probleem op te lossen.

9.1 Foutmeldingen op het scherm

Als er een fout optreedt zal er een foutmelding worden weergegeven op het scherm. Een fout kan een systeemfout of een omvormerfout zijn.

In sommige situaties wordt u geadviseerd om contact op te nemen met Growatt, geef in dat geval de volgende informatie door.

Informatie met betrekking tot de omvormer:

- Serienummer
- Modelnummer
- Foutmelding op het scherm
- Korte omschrijving van het probleem
- Netspanning
- DC ingangsspanning
- Kunt u de fout opnieuw veroorzaken? Zo ja, hoe?
- Is het probleem in het verleden ook al voorgevallen?
- Wat was de situatie van de omgeving toen het probleem zich voordeed?

Informatie met betrekking tot de zonnepanelen:

- Fabrikant en modelnummer van de panelen
- Vermogen van de panelen
- Voc van de panelen
- Vmp van de panelen
- Imp van de panelen
- Aantal panelen in elke serie

Mocht het nodig zijn de omvormer te vervangen, verzend de omvormer dan bij voorkeur in de originele verpakking.

9.2 Systeemfouten

Systeemfouten worden voornamelijk veroorzaakt door het systeem en niet door de omvormer. Neem eerst onderstaande lijst door, voordat u overgaat op het vervangen van de omvormer.

Foutcode	Beschrijving	Suggestie
AC V Outrange	De spanning van het elektriciteitsnet is buiten het toegestane bereik	<ol style="list-style-type: none">1. Controleer de netspanning2. Controleer de AC bedrading, in het bijzonder de aardedraad3. Als de foutmelding blijft staan ondanks dat de netspanning binnen het toegelaten bereik is, neem dan contact op met Growatt
AC F Outrange	De frequentie van het elektriciteitsnet is buiten het toegestane bereik	<ol style="list-style-type: none">1. Controleer de AC bedrading n de netfrequentie2. Als de foutmelding blijft staan ondanks dat de frequentie binnen het toegestane bereik ligt, neem dan contact op met Growatt
PV Isolation Low	Isolatie probleem	<ol style="list-style-type: none">1. Controleer of de behuizing goed is geaard2. Controleer of de omvormer goed is geaard3. Controleer of de DC schakelaar nat is geworden4. Controleer de impedantie tussen de PV(+) en de PV(-) en de aarde, deze moet meer dan 800 kOhm zijn5. Als de foutmelding blijft staan, neem dan contact op met Growatt
Output High DCI	Te hoge DC uitgangsstroom	<ol style="list-style-type: none">1. Start de omvormer opnieuw op2. Als de foutmelding blijft staan, neem dan contact op met Growatt
Residual High	Lekstroom is te hoog	<ol style="list-style-type: none">1. Start de omvormer opnieuw op

PV Voltage High	De DC invoerspanning is groter dan de maximaal toelaatbare waarde	<ol style="list-style-type: none"> 2. Als de foutmelding blijft staan, neem dan contact op met Growatt
Auto Test Failed	De automatische test is niet geslaagd	<ol style="list-style-type: none"> 1. Schakel de DC schakelaar onmiddellijk uit 2. Controleer de spanning van elke PV serie met een multimeter 3. Als de spanning van de PV serie lager is dan de maximale toegestane waarde, neem dan contact op met Growatt
Over Temperature	De temperatuur is te hoog	<ol style="list-style-type: none"> 1. Start de omvormer opnieuw op 2. Herhaal de Auto Test 3. Als het probleem zich nog steeds voordoet, neem dan contact op met Growatt
		<ol style="list-style-type: none"> 1. Controleer de omgevingstemperatuur van de omvormer 2. Als de omgevingstemperatuur lager is dan 60°C, herstart dan de omvormer 3. Als de foutmelding blijft staan, neem dan contact op met Growatt

9.3 Omvormer waarschuwing

Waarschuwing code	Beschrijving	Suggestie
Warning 103	Kan EEPROM niet lezen	Start de omvormer opnieuw op. Als de waarschuwing nog steeds blijft verschijnen, neem contact op met de Growatt klantenservice om het COM board te laten vervangen.
Warning 104	Fabriekssoftware versie is niet consistent.	Update de fabriekssoftware naar de meest recente versie.

Warning 105

Kan niet naar EEPROM
schrijven

Start de omvormer opnieuw op. Als de
waarschuwing nog steeds blijft
verschijnen, neem contact op met de
Growatt klantenservice om het COM
board te laten vervangen.

9.4 Omvormer fout

Foutcode	Beschrijving	Suggestie
Error: 101	Het communicatie board heeft voor 10 seconden geen informatie ontvangen van het controle board.	<ol style="list-style-type: none">1. Start de omvormer opnieuw op, als het probleem nog steeds bestaat dient u de firmware te updaten2. Vervang het controle board of het COM-board3. Neem contact op met Growatt, als de foutcode blijft bestaan
Error: 103	EEPROM fout	<ol style="list-style-type: none">1. Start de omvormer opnieuw op2. Neem contact op met Growatt, als de foutcode blijft bestaan
Error: 107	De AC spanning gemeten door de hoofd-MCU en de extra MCU is niet gelijk	<ol style="list-style-type: none">1. Start de omvormer opnieuw op2. Neem contact op met Growatt, als de foutcode blijft bestaan
Error: 117	Relais fout	<ol style="list-style-type: none">1. Start de omvormer opnieuw op2. Neem contact op met Growatt, als de foutcode blijft bestaan
Error: 119	GFCI fout	<ol style="list-style-type: none">1. Start de omvormer opnieuw op

Error: 121

Het controle board heeft voor 5 seconden geen data ontvangen van het communicatie board

2. Neem contact op met Growatt, als de foutcode blijft bestaan
1. Start de omvormer opnieuw op, als het probleem blijft bestaan, update de fabriekssoftware
2. Vervang het controle board of COM board, als het probleem blijft bestaan, neem contact op met Growatt.

10 Ontmantelen

10.1 Demonteren

1. Koppel de omvormer los zoals beschreven in hoofdstuk 7.
2. Verwijder alle aansluitkabels van de omvormer.



VOORZICHTIG

Brandwonden gevaar door hete onderdelen van de behuizing! Wacht 20 minuten totdat de behuizing is afgekoeld, alvorens te beginnen met demonteren.

3. Schroef alle uitstekende wartels los.
4. Til de omvormer van de beugel en schroef de beugelschroeven los.

10.2 Inpakken

Verpak, indien mogelijk, de omvormer altijd in de originele verpakking en zet deze vast met spanbanden. Als de originele verpakking niet meer gebruikt kan worden, kan een vergelijkbare kartonnen verpakking ook volstaan. De doos moet volledig dicht kunnen en geschikt zijn voor zowel het gewicht als de afmetingen van de omvormer.

11.4 Afvoeren

Gooi kapotte omvormers of accessoires nooit weg met het huisafval. Handel in overeenstemming met de plaatselijke regelgeving met betrekking tot het afvoeren van elektronisch afval. Verzekeer u ervan dat het oude toestel en, indien van toepassing, alle accessoires op een correcte manier worden afgevoerd.



Technische gegevens **11**

11.1 Specificaties

Growatt 4000UE – 6000UE

	Growatt 4000UE	Growatt 5000UE	Growatt 6000UE
Inputdata (DC)			
Max. DC vermogen	4200 W	5200 W	6300 W
Max. DC spanning	800 V	800 V	800 V
Start voltage	150 V	150 V	150 V
PV spanningsbereik	140 V – 800 V	140 V – 800 V	140 V – 800 V
MPP spanningsbereik/ nominale spanning	200 V – 800 V / 580 V	200 V – 800 V / 580 V	200 V – 800 V / 580 V
DC spanningsbereik bij volledige belasting	250 V – 750 V	300 V – 750 V	350 V – 750 V
Max. ingangsstroom	9 A / 9 A	9 A / 9 A	10 A / 10 A
Aantal onafhankelijke MPP trackers / series per MPP tracker	2 / 1	2 / 1	2 / 1
Output data (AC)			
Max. AC schijnbaar vermogen	4000 VA	5000 VA	6000 VA
Max. AC vermogen (PF = 1)	4000 W	5000 W	6000 W
Nominaal AC vermogen (PF = 0,95)	3800 W	4750 W	5700 W
Max. uitgangsstroom	6,4 A	7,9 A	9,3 A
AC nominaal voltage; bereik	3/N/PE, 230V/400V 185V~260V	3/N/PE, 230V/400V 185V~260V	3/N/PE, 230V/400V 185V~260V
AC netfrequentie; bereik	50 / 60 Hz 44-55 Hz / 54-65 Hz	50 / 60 Hz 44-55 Hz / 54-65 Hz	50 / 60 Hz 44-55 Hz / 54-65 Hz

Power factor	1	1	1
THDI	< 3%	< 3%	< 3%
AC verbinding	Driefasig	Driefasig	Driefasig

Rendement

Max. rendement	97%	97,4%	97,5%
Euro gewogen rendement	95,1%	96,3%	96,5%
MPPT rendement	99,5%	99,5%	99,5%

Beschermingsapparatuur

DC omgekeerde polariteit bescherming	ja	ja	ja
DC schakelaar voor elke MPPT	ja	ja	ja
Uitgangsstroom overbelastingbescherming	ja	ja	ja
Uitvoerspanning overbelastingbeschermer - varistor	ja	ja	ja
Aardingsfout monitoring	ja	ja	ja
Netmonitoring	ja	ja	ja
Geïntegreerde lekstroom bewaking	ja	ja	ja

Algemene gegevens

Afmetingen (B/H/D) in mm	433 / 620 / 194	433 / 620 / 194	433 / 620 / 194
Gewicht	30 kg	30 kg	30 kg
Omgevingstemperatuur	-25°C tot +60°C verminderd vermogen boven de 45°C		
Geluidsemissie (normaal)	≤ 35 dB(A)	≤ 35 dB(A)	≤ 35 dB(A)

Hoogte	Verminderd vermogen boven de 2000 m		
Eigen verbruik ('s nachts)	< 0,5 W	< 0,5 W	< 0,5 W
Topologie	Zonder transformator		
Koeling	Natuurlijk	Natuurlijk	Natuurlijk
IP-code	IP65	IP65	IP65
Relatieve luchtvochtigheid	0...95% Geen condensatie	0...95% Geen condensatie	0...95% Geen condensatie

Mogelijkheden

DC aansluiting	H4 / MC4 (optioneel)	H4 / MC4 (optioneel)	H4 / MC4 (optioneel)
AC aansluiting	Schroef-aansluiting	Schroef-aansluiting	Schroef-aansluiting
Scherm	LCD	LCD	LCD
Interfaces: RS485/RS232/Bluetooth/RF/ Zigbee/WiFi	ja / ja / optioneel / optioneel / optioneel / optioneel		
Garantie: 5 jaar / 10 jaar	ja / optioneel	ja / optioneel	ja / optioneel
Certificaten en goedkeuringen	CE VDE0126-1-1, N4105, IEC 62109, AS3100, AS4777, EN 61000-6-2, EN 61000-6-3		

11.2 DC aansluiting

H4 specificatie

Grootte aansluiting	2,5 mm ²	4 mm ²
Nominale stroom (bij 90°C)	32 A	40 A
Nominale systeemspanning	600 V DC(UL) 1000 V DC(TUV)	
Weerstand aansluiting	0,25 mOhm TYP	

Beschermingsgraad	IP68
Contact materiaal fitting	Vertind koper
Isolatiemateriaal	Thermoplast, UL94 V-0
Omgevingstemperatuurbereik	-40°C tot +90°C
Strip lengte	7,0 mm (9/32")
Diameter kabelmantel	4,5 tot 7,8 mm (3/16: tot 5/16")

11.3 Aandraaimoment

Schroeven behuizingsdeksel	0,7 Nm
Schroeven beschermkap en RS232	0,7 Nm
AC aansluiting	0,6 Nm
M6 inbusbouten voor het bevestigen van de behuizing op de beugel	2 Nm
Extra aardingschroeven	2 Nm

11.4 Accessoires

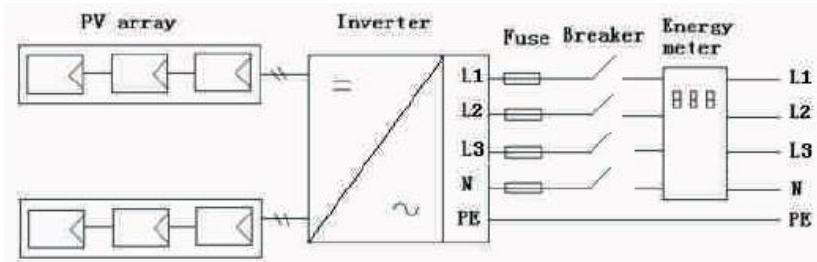
In onderstaande tabel vindt u de optionele accessoires voor uw product. Indien nodig kunt u deze bestellen bij Shenzhen Growatt New Energy Technology Co., Ltd of uw dealer.

Artikel	Omschrijving	Growatt order nr.
Shine Webbox	Communicatie datalogger	MR00.0001700
Shine Pano	Communicatie datalogger	200.0004900
Shine Vision receiver	Communicatie datalogger ontvanger	MR00.0000201

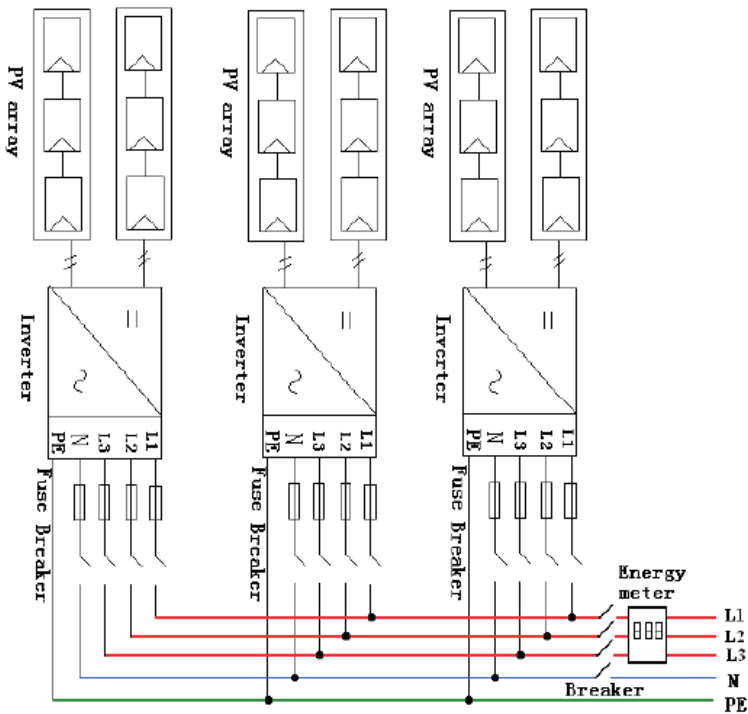
Shine Vision emitter	Communicatie datalogger zender	MR00.0000601
Zigbee	Communicatie interface	200.0007000
Wi-Fi	Communicatie interface	200.0009000
Bluetooth	Communicatie interface	MR00.0002200

12 PV systeem installatie

12.1 Enkele omvormer



12.2 Meerdere omvormers



Certificaten 13

De Growatt UE omvormers zijn ontworpen om wereldwijd gebruikt te worden, daarom voldoen ze aan verschillende veiligheidsnormen van een verscheidenheid aan landen en regio's.

Growatt 4000UE – 6000UE

Certificaten	IEC 62109
	CE
	VDE 0126-1-1
	N4105
	AS 3100
	AS 4777

14 Contact

Als u technische problemen heeft met onze producten, neem dan contact op met uw installateur of de Growatt Klantenservice. Wij hebben van u de volgende informatie nodig om u volledig van dienst te kunnen zijn:

- Type omvormer
- Communicatiemethode
- Serienummer van de omvormer
- Nummer van het voorval of de melding op het scherm
- Type en nummer van de verbonden zonnepanelen
- Scherm van de omvormer

Shenzhen Growatt New Energy Technology Co., Ltd

1st East & 3rd Floor, Jiayu Industrial Zone, Xibianling, Shangwu Village
Shiyan, Baoan District, Shenzhen, P.R. China

Klantenservice

T + 86 755 2747 1942

F + 86 755 2747 2131

E service@ginverter.com



Shenzhen Growatt New Energy Technology CO., LTD

1st East & 3rd Floor, Jiayu Industrial Zone, Xibianling, Shangwu Village,
Shiyan, Baoan District, Shenzhen, P.R. China

T + 86 755 2747 1900

F + 86 755 2747 1460

E info@ginverter.com

W www.growatt.com